



Solis S6 Tek Fazlı İnverter

S6-GR1P(0.7-3.6)K-M **Kurulum ve Kullanım Kılavuzu**

Sürüm 1.0

Ginlong Technologies Co., Ltd.

57 Jintong Yolu, Binhai Endüstri Parkı, Xiangshan, Ningbo,
Zhejiang, 315712, Çin Halk Cumhuriyeti.

Tel: +86 (0)574 6578 1806

Faks: +86 (0)574 6578 1606

E-posta: info@ginlong.com

Web: www.ginlong.com

Bu kullanım kılavuzunda herhangi bir tutarsızlık olması durumunda lütfen gerçek ürünlere uyun.

İnvertörle ilgili herhangi bir sorunla karşılaşırsanız, lütfen invertör S/N'yi bulun ve bizimle iletişime geçin. En kısa sürede sorunuza yanıt vermeye çalışacağız.



Ginlong Technologies Co., Ltd.

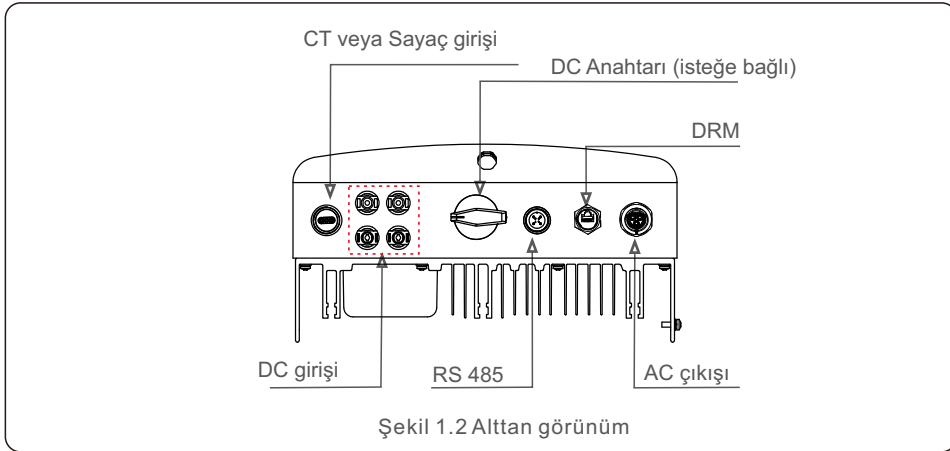
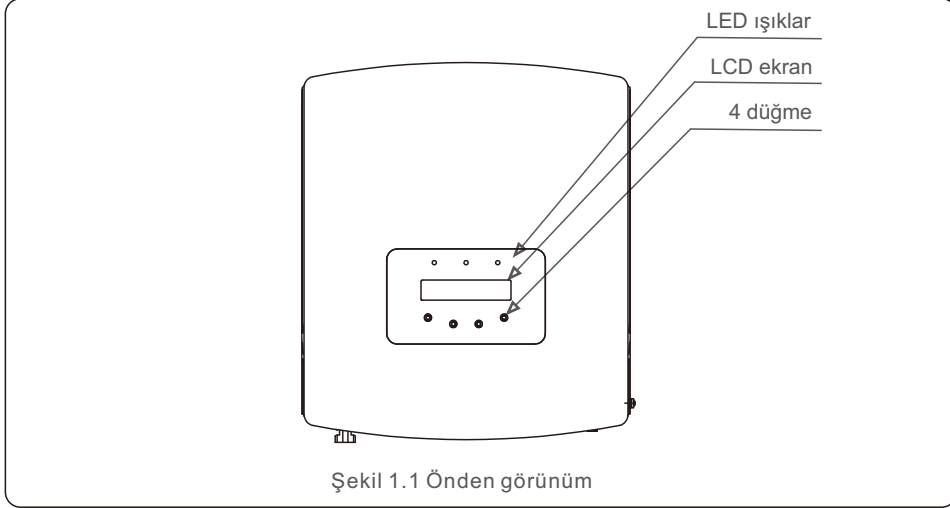
1. Giriş	2
1.1 Ürün Açıklaması	2
1.2 Paketleme	3
1.3 Depolama	4
2. Güvenlik Talimatları	5
2.1 Güvenlik Sembolleri	5
2.2 Genel Güvenlik Talimatları	5
2.3 Kullanım Bildirimi	7
2.4 İmha Etme Bildirimi	7
3. Genel Bakış	8
3.1 Ön Panel Ekranı	8
3.2 LED Durum Gösterge Işıkları	8
3.3 Tuş takımı	8
3.4 LCD	8
4. Kurulum	9
4.1 İnverter için Konum Seçim	9
4.2 Eviricinin Montajı	11
4.3 Elektrik Bağlantıları	13
5. Başlat ve Durdur	25
5.1 İnvörtörü Başlatın	25
5.2 İnvörtörü Durdurun	25
6. Operasyon	26
6.1 Ana Menü	26
6.2 Bilgi	26
6.3 Ayarlar	28
6.4 Gelişmiş Bilgi	29
6.5 Gelişmiş Ayarlar	32
6.6 AFCI işlevi	42
7. Bakım	44
8. Sorun Giderme	45
9. Özellikler	47
10. Ek	52
10.1 Izgara standart seçim kılavuzu	52

1. Giriş

1.1 Ürün Açıklaması

Solis S6 Tek Fazlı İnvörtörler, DRM ve geri akış güç kontrol fonksiyonunu entegre eder. Bu, akıllı şebeke gereksinimleri için uygun olabilir.

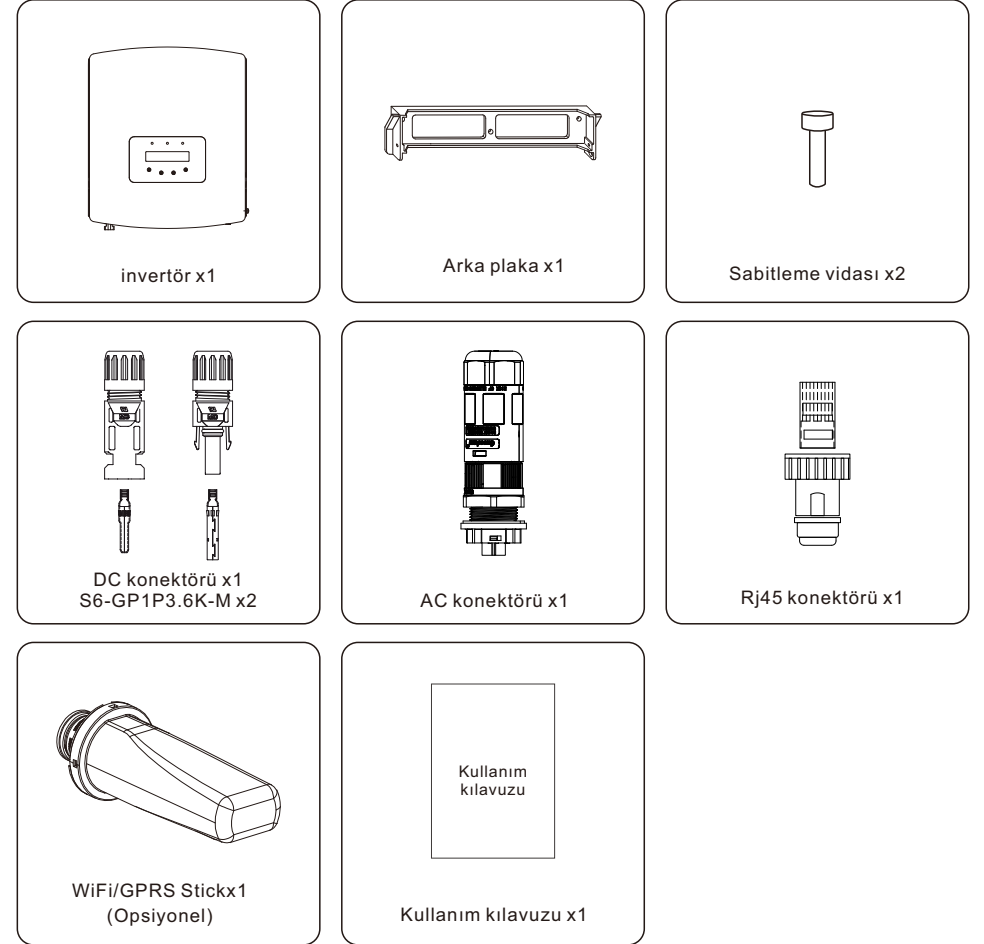
Bu kılavuz, aşağıda listelenen S6 Tek Fazlı İnvörter modelini kapsar:
S6-GR1P0.7K-M, S6-GR1P1K-M, S6-GR1P1.5K-M, S6-GR1P2K-M,
S6-GR1P2.5K-M, S6-GR1P3K-M, S6-GR1P3.6K-M



1. Giriş

1.2 Ambalajlama

İnvörtörü aldığınızda, lütfen aşağıdaki bileşenlerin tümünü içerdiğini doğrulayın:



Eksik bir şey varsa, lütfen yerel Solis distribütörünüzle iletişime geçin.

1. Giriş

1.3 Depolama

İnvertörü hemen kurmazsanız, aşağıda listelenen saklama talimatlarını ve çevre koşullarını izleyin:

- İnvertörü orijinal kutusunda yeniden paketleyin, yapışkan bantla kapatın ve kurutucuyu içine yerleştirin.
- İnvertörü toz ve kirden arındırılmış temiz, kuru bir yerde saklayın. Depolama sıcaklığı -40 ile 70°C arasında, bağıl nem ise %0 ile %95 arasında olmalıdır.
- Tek bir palet üzerinde en fazla dört (4) invertör istiflenmemelidir.
- İnverter kasasına zarar vermemek için kutu(lar) ile aşındırıcı malzemeler arasında güvenli bir mesafe bırakın.
- Ambalajı düzenli olarak inceleyin. Ambalaj hasarlıysa (ıslak, haşere hasarı vb.), eviriciyi hemen yeniden paketleyin.
- İnverterler düz, sert bir yüzeyde saklanmalıdır – açılı veya baş aşağı değil.
- Kurulumdan önce, invertör ve karton 100 günlük depolamadan sonra fiziksel hasar açısından incelenmelidir. İnverter bir yıldan daha uzun süre depolanmışsa, kullanımdan önce kalifiye servis veya elektrik personeli tarafından kapsamlı bir şekilde incelenmeli ve test edilmelidir.
- Uzun süre hareketsiz kaldıktan sonra ekipmanı yeniden başlatmak, incelemeyi ve bazı durumlarda ekipmanın içinde birikmiş olan oksidasyon ve tozun giderilmesini gerektirir.

2. Güvenlik Talimatları

2.1 Güvenlik Sembolleri

Aşağıdakiler, potansiyel güvenlik tehlikelerini ve kritik güvenlik bilgilerini belirtmek için bu kılavuzda kullanılan güvenlik sembolleridir:



UYARI:

UYARI sembolü, doğru şekilde izlenmediği takdirde ciddi yaralanma veya ölümlle sonuçlanabilecek kritik güvenlik talimatlarını belirtir.



NOT:

NOT sembolü, doğru şekilde izlenmediği takdirde invertörün hasar görmesine veya tahrip olmasına neden olabilecek kritik güvenlik talimatlarını gösterir.



DİKKAT:

DİKKAT, ELEKTRİK ÇARPMASI RİSKİ DİKKAT, ELEKTRİK ÇARPMASI RİSKİ sembolü, doğru şekilde takip edilmezse elektrik çarpmasına neden olabilecek kritik güvenlik talimatlarını belirtir.



DİKKAT:

DİKKAT, SICAK YÜZEY sembolü, doğru şekilde takip edilmezse yanıklara neden olabilecek güvenlik talimatlarını belirtir.

2.2 Genel Güvenlik Talimatları



UYARI:

RS485 ve USB arabirimlerine yalnızca SELV uyumlu cihazların (EN 69050) bağlanmasına izin verilir.



UYARI:

Lütfen bir fotovoltaik dizinin pozitif (+) veya negatif (-) terminallerini toprağa bağlamayın. İnverterde önemli hasara neden olabilir.



UYARI:

Elektrik tesisatları hem yerel hem de ulusal güvenlik standartlarına uygun olmalıdır.

2. Güvenlik Talimatları



NOT:

Bir invertör ile birlikte kullanılan PV modülleri, IEC 61730 Sınıf A gerekliliklerini karşılamalıdır.



UYARI:

Elektrik şebekesinden ve fotovoltaik girişten ayrıldıktan sonra en az 5 dakika boyunca herhangi bir dahili canlı bileşene dokunmayın.



DİKKAT:

Risk of electric shock. Do not remove cover. There are no user serviceable parts inside. Refer servicing to qualified and accredited service technicians.



UYARI:

Yangın riskini en aza indirmek için invertöre bağlı tüm devrelerde aşırı akım koruma cihazları (OCPD) bulunmalıdır. DC OCPD, yerel düzenlemelere uygun olarak kurulmalıdır. Fotovoltaik kaynak ve çıkış devrelerinin tüm iletkenleri, NEC Madde 690, Kısım II uyarınca ayırıcılarla donatılacaktır. Her Solis S6 tek fazlı invertör, yerleşik bir DC anahtarı içerir.



DİKKAT:

Güneş ışığına maruz kaldığında, fotovoltaik dizi (güneş panelleri) bir doğru akım üretir.



DİKKAT:

Eviricinin yüzey sıcaklığı 75°C'yi (167F) aşabilir. Yanma riskini önlemek için çalışırken invertörün yüzeyine dokunmaktan kaçının. Inverter çocukların erişemeyeceği bir yere kurulmalıdır.

2. Güvenlik Talimatları



DİKKAT:

İnverterin kapasitörlerinde depolanan enerji nedeniyle elektrik çarpması riski. Tüm güç kaynaklarının bağlantısını kestikten sonra, kapağı çıkarmadan önce 5 dakika bekleyin (yalnızca servis teknisyeni). Kapak izinsiz çıkarılırsa, garanti geçersiz olabilir.

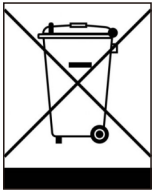
2.3 Kullanım Bildirimi

İnverter, geçerli güvenlik ve teknik standartlara uygun olarak yapılmıştır. İnvertörü yalnızca aşağıdaki özellikleri karşılayan sistemlere kurun:

- Kalıcı olarak kurulum gereklidir.
- Elektrik tesisatı yürürlükteki tüm yasa ve yönetmeliklere uygun olmalıdır.
- İnvertörü bu kılavuzdaki talimatlara göre kurun.
- İnverter, üreticinin talimatlarına göre kurulmalıdır.
- İnvertörü etkinleştirmek için önce Şebeke Besleme Ana Anahtarı (AC), ardından güneş panelinin DC izolatörü açılmalıdır. İnvertörü kapatmak için, güneş paneli üzerindeki DC izolatörü kapatılmadan önce Şebeke Besleme Ana Şalteri (AC) kapatılmalıdır.

2.4 İmha Etme Bildirimi

Bu ürün normal çöplere atılmamalıdır. Geri dönüşümü kolaylaştırmak ve olumsuz çevre ve insan sağlığı sonuçlarından kaçınmak için ayrılmalı ve uygun bir toplama noktasına getirilmelidir. Yerel atık yönetimi yönetmeliklerine uyulmalıdır.



3. Genel Bakış

3.1 Ön Panel Ekranı



Şekil 3.1 Ön Panel Ekranı

3.2 LED Durum Gösterge Işıkları

Işık	Durum	Açıklama
① ● GÜÇ	AÇIK	İnverter DC gücünü algılayabilir.
	KAPALI	DC gücü yok veya düşük DC gücü.
② ● OPERASYON	AÇIK	İnverter düzgün çalışıyor.
	KAPALI	İnverter güç sağlamayı durdurdu.
	Yanıp Sönme	İnverter başlatılıyor.
③ ● ALARM	AÇIK	Bir alarm veya arıza durumu algılandı.
	KAPALI	İnverter hatasız veya alarmsız çalışıyor.

Tablo 3.1 Durum Gösterge Işıkları

3.3 Tuş takımı

İnverterin ön panelinde dört tuş vardır (soldan sağa):

ESC, YUKARI, AŞAĞI ve ENTER tuşları. Tuş takımı şunlar için kullanılır:

- Görüntülenen seçenekler arasında gezinme (YUKARI ve AŞAĞI tuşları);
- Ayarlanabilir ayarları değiştirme erişimi (ESC ve ENTER tuşları).

3.4 LCD

İki satırlı Sıvı Kristal Ekran (LCD), İnvertörün ön panelinde bulunur ve aşağıdaki bilgileri gösterir:

- İnverter çalışma durumu ve verileri;
- Operatör için servis mesajları;
- Alarm mesajları ve arıza göstergeleri

4. Kurulum

4.1 İnverter için bir Konum Seçin

İnverter için bir yere karar verirken aşağıdaki kriterler dikkate alınmalıdır:



UYARI: Yangın riski

- Elektrikli cihazlar, dikkatli yapılarılarına rağmen yangına neden olabilir.
- İnvertörü yüksek derecede yanıcı maddelerin veya gazların bulunduğu alanlara kurmaktan kaçının.
 - İnvertörü potansiyel olarak patlayıcı ortamlardan uzağa kurun.

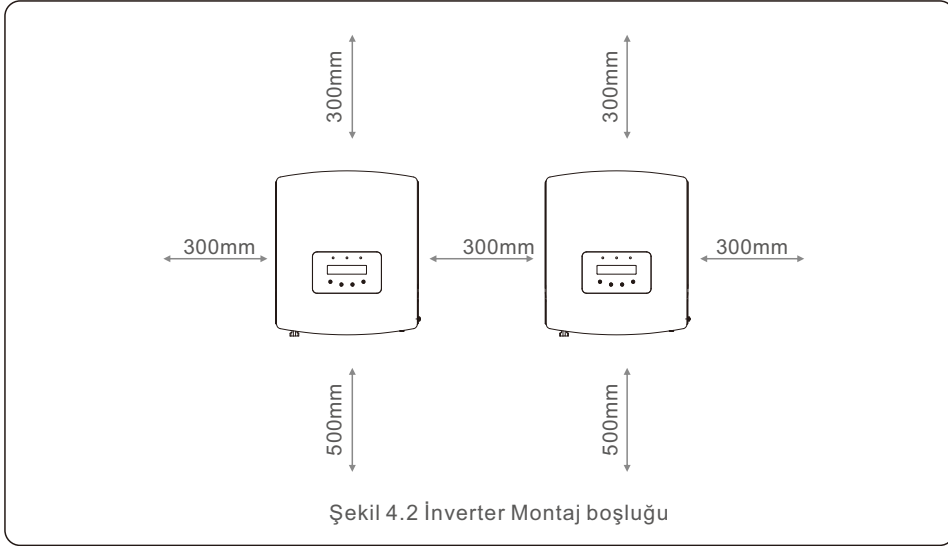
- Havanın serbestçe dolaşmadığı küçük kapalı alanlara kurulum önerilmez. Aşırı ısınmayı önlemek için invertörün etrafındaki hava akışını daima temiz tutun.
- Doğrudan güneş ışığı, invertörün çalışma sıcaklığını artırır ve çıkış gücünün sınırlandırılmasına neden olabilir. Ginlong, invertörün doğrudan güneş ışığından ve yağmurdan korunan bir yere kurulmasını önerir.
- Aşırı ısınmayı önlemek için invertör kurulum yeri seçilirken ortam hava sıcaklığı dikkate alınmalıdır. Ginlong, ünitenin etrafındaki ortam hava sıcaklığı 104°F/40°C'yi aştığında doğrudan güneş ışığını en aza indiren bir güneşlik kullanılmasını önerir.



Şekil 4.1 Önerilen Kurulum yerleri

4. Kurulum

- Ağırılığı taşıyabilecek bir duvara veya güçlü bir yapıya kurun.
- Maksimum +/- 5° eğimle dikey olarak kurun. Monte edilen invertör, belirtilen maksimum değerden daha büyük bir açıyla eğilirse, ısı dağılımı engellenebilir ve bu, beklenen çıkış gücünden daha azına neden olabilir.
- Bir yere 1 veya daha fazla invertör kurulduğunda, invertörler arasında veya invertör ile diğer nesnelere arasında minimum 12 inçlik bir boşluk bırakılmalıdır. Eviricinin altı yerden 20 inç boşlukta olmalıdır.



- LED durum göstergeleri ışıklarının ve invertörün ön panelinde bulunan LCD'nin görünürlüğü dikkate alınmalıdır.
- İverter kapalı bir alana kurulacaksa, yeterli havalandırma sağlanmalıdır.

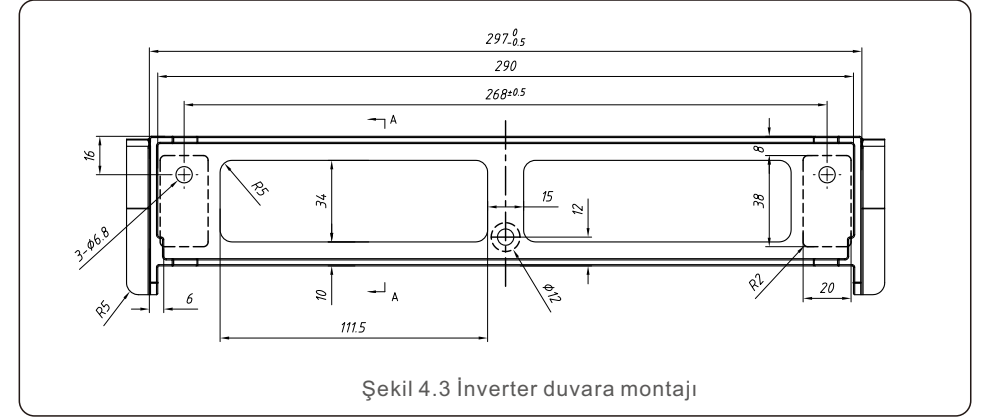


NOT: İverter üzerine hiçbir şey saklanmamalı veya karşı konulmamalıdır.

4. Kurulum

4.2 İvertörü Monte Edin

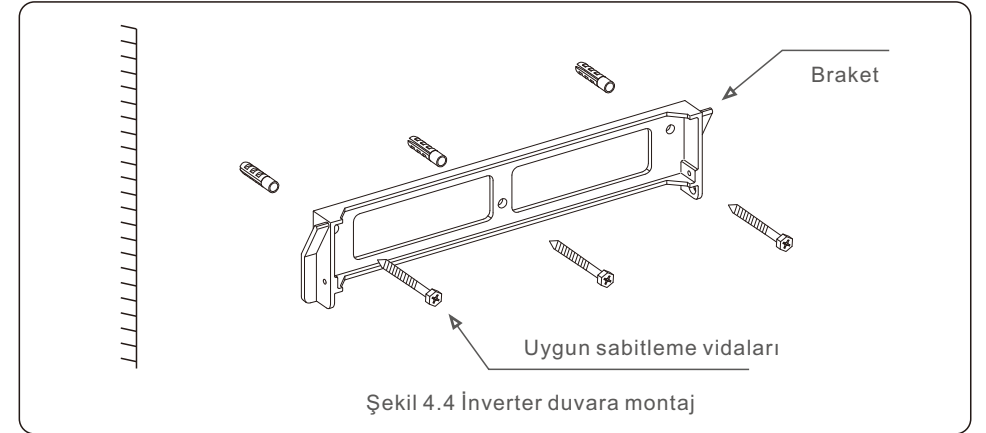
Montaj braketinin boyutları:



Şekil 4.3 İverter duvara montajı

İverterin montajına ilişkin talimatlar için lütfen Şekil 4.4 ve Şekil 4.5'e bakın. İverter dikey olarak monte edilecektir. İvertörü monte etme adımları aşağıda listelenmiştir.

- 1..Şekil 4.2'ye göre braketin montaj yüksekliğini seçin ve montaj deliklerini işaretleyin. Tuğla duvarlar için deliklerin konumu, dilatasyon civatarına uygun olmalıdır.



Şekil 4.4 İverter duvara montaj

2. Braketin yatay olduğundan emin olun. Ve montaj delikleri (Şekil 4.4'te) doğru şekilde işaretlenmiştir. İşaretlerinize göre duvara delikler açın.
- 3.Braketi duvara sabitlemek için uygun genişletme vidalarını kullanın.

4. Kurulum

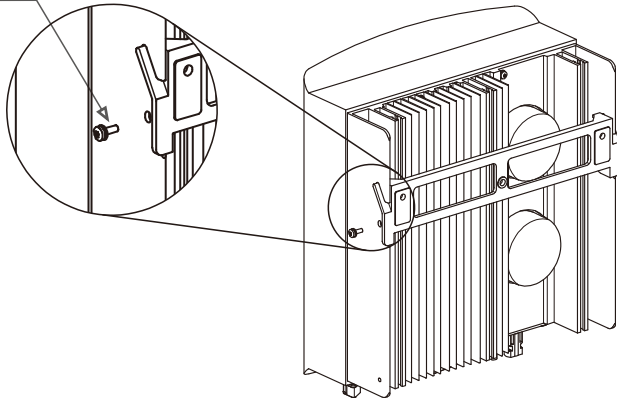


UYARI:

İnverter dikey olarak monte edilmelidir.

4. Eviriciyi kaldırın (vücudunuzun gerilmesini önlemek için dikkatli olun) ve sürücü üzerindeki arka dirseği montaj dirseğinin dışbükey kısmı ile hizalayın. İnvertörü montaj braketine asın ve invertörün sağlam olduğundan emin olun (bkz. Şekil 4.5).

Kilitleme vidaları



Şekil 4.5 Duvara Montaj Braketi

5. Eviriciyi montaj dirseğine kilitlemek için aksesuardaki M4*9 vidaları kullanın.

4. Kurulum

4.3 Elektrik Bağlantıları

İnverter bir hızlı bağlantı terminali ile donatılmıştır, bu nedenle bir elektrik bağlantısı sırasında üst kapağın açılmasına gerek yoktur. Eviricinin alt kısmında yer alan işaretler aşağıdaki Tablo 4.1'de tanımlanmıştır. Tüm elektrik bağlantıları yerel veya ulusal standarda uygundur.

+	Pozitif DC giriş terminali
-	Negatif DC giriş terminali
DC 1	DC giriş terminali
DC 2	DC giriş terminali
DC ANAHTARI	DC giriş terminallerinin anahtarı
COM	Rs485 iletişim portu için RJ45 ve terminal bloğu
ŞEBEKE	Şebekenin bağlantı terminali

Tablo 4.1 Elektrik bağlantı sembolleri

4.3.1 Eviricinin PV tarafını bağlayın

Eviricinin elektrik bağlantısı aşağıda listelenen adımları izlemelidir:

1. Şebeke Besleme Ana Anahtarını (AC) KAPATIN.
2. DC İzolatörünü KAPALI konuma getirin.
3. PV giriş konnektörünü İnvertere monte edin.



Eviriciyi bağlamadan önce, lütfen PV dizisi açık devre voltajının evirici limiti içinde olduğundan emin olun.

Maksimum 600Vdc için

S6-GR1P0.7K-M, S6-GR1P1K-M, S6-GR1P1.5K-M,
S6-GR1P2K-M, S6-GR1P2.5K-M, S6-GR1P3K-M, S6-GR1P3.6K-M



Dikkat:

Bağlantıdan önce, lütfen PV dizisinin çıkış voltajının polaritesinin "DC+" ve "DC-" sembolleriyle eşleştiğinden emin olun.

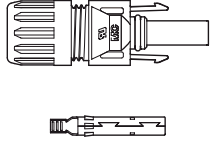


uyarı:

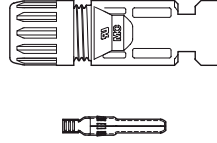
Lütfen PV dizisinin pozitif veya negatif kutbunu toprağa bağlamayın. İnverterde ciddi hasarlara neden olabilir.

4. Kurulum

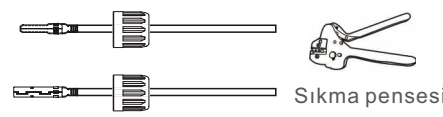
4. Kurulum



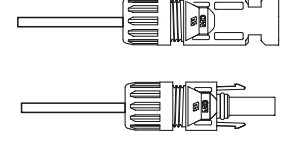
Şekil 4.6 DC + Konektör



Şekil 4.7 DC - Konektör



Şekil 4.10 Kontak pimini tele sıkıştırın



Şekil 4.11 Başlıklı Somunlu Konektör Vidalı

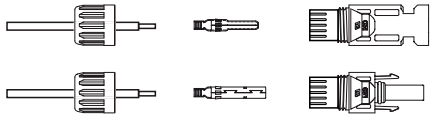


Lütfen PV sistemi için onaylanmış DC kablosunu kullanın.

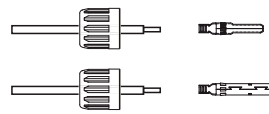
Kablo türü	Kesit (mm ²)	
	Aralık	Önerilen değer
Endüstri jenerik PV kablosu (model: P V1-F)	4.0~6.0 (12~10AWG)	4.0 (12AWG)

DC konektörlerini monte etme adımları aşağıdaki gibi listelenmiştir:

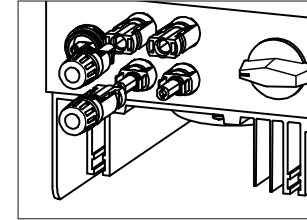
1. DC kablosunu yaklaşık 7 mm soyun ve bağlantı başlığı somununu sökün. (bkz. Şekil 4.8)
2. Kabloyu konektör kapağı somununa ve kontak pimine sokun. (bkz. Şekil 4.9)
3. Uygun bir kablo kıvrırcı kullanarak kontak pimini tele sıkıştırın. (bkz. Şekil 4.10)
4. Kontak pimini konektörün üst kısmına yerleştirin ve başlık somununu konektörün üst kısmına vidalayın. (bkz. Şekil 4.11).
5. Ardından DC konektörlerini invertöre bağlayın. Küçük bir tıklama bağlantıyı onaylayacaktır. (bkz. Şekil 4.12)



Şekil 4.8 Konektör Başlığı somununu sökün



Şekil 4.9 Kabloyu Konektör Başlığı somununa ve kontak pimine yerleştirin



Şekil 4.12 DC Konektörleri İnvörtöre Bağlayın



Dikkat:

DC girişleri yanlışlıkla ters bağlanırsa veya invertör arızalıysa veya düzgün çalışmıyorsa, invertöre zarar vereceğinden ve hatta bir yangın felaketine yol açacağından DC anahtarının kapatılmasına İZİN VERİLMEZ.

Doğru eylemler şunlardır:

*DC dizisi akımını ölçmek için klipsli bir ampermetre kullanın.

*Eğer 0,5A'nın üzerindeyse, lütfen akım 0,5A'nın altına düşene kadar güneş ışınımının azalmasını bekleyin.

*Yalnızca akım 0,5A'nın altına düştükten sonra DC anahtarlarını kapatmanıza ve PV dizilerini ayırmanıza izin verilir.

Yanlış işlemlerden kaynaklanan hasarların cihaz garantisi kapsamında olmadığını lütfen unutmayın.

4. Kurulum

4. Kurulum

4.3.2 Eviricinin şebeke tarafını bağlayın

Tüm AC bağlantıları için 2.5- 6mm² 105 °C kablo kullanılması gerekmektedir. Lütfen kablunun direncinin 1 ohm'dan düşük olduğundan emin olun. Tel 20m'den uzunsa, 6mm² kablo kullanılması önerilir.



Konektörün içinde işaretli "L" "N" "PE" sembolleri vardır ve şebekenin Hat kablosu "L" terminaline bağlanmalıdır; şebekenin Nötr teli "N" terminaline bağlanmalıdır; şebekenin Topraklaması "PE"ye bağlanmalıdır (bkz. Şekil 4.13).

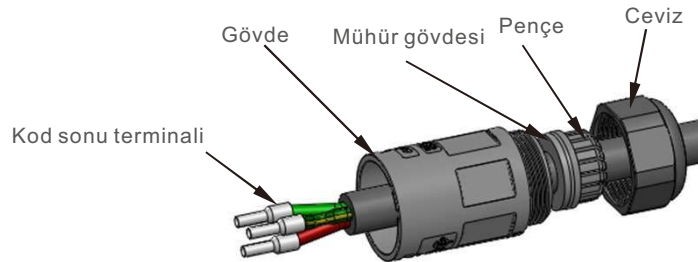
Kablo türü	Kesit (mm ²)	
	Aralık	Önerilen değer
Endüstri jenerik PV kablosu	2.5~6.0	6.0

Tablo 4.2 Izgara kablosu boyutu



Şekil 4.13 İçerideki AC Şebeke Terminal Konektörü

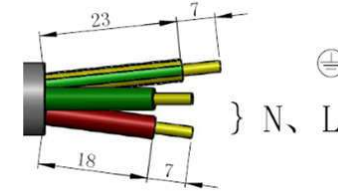
Her Solis S6 Tek Fazlı Inverter, AC şebekesine bağlanmak için bir konektör içerir.



Şekil 4.14 AC Şebeke Terminal Konektörü

AC şebeke terminal konektörlerini monte etme adımları aşağıdadır:

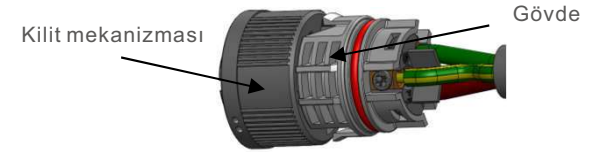
1...AC konektörünü ayırın. AC kablolarının yaklaşık 7 mm'si soyulmalıdır.



Şekil 4.15 Soyulmuş AC Kabloları

2. Kabloları doğru konuma sabitleyin. Tork 0.8Nm

Lütfen iyi bağlandığından emin olmak için kabloyu çekmeye çalışın.



Şekil 4.16 Kabloları Terminale Bağlama

3. Conta ve Kelepçe Parmağını gövdeye sokun, ardından somunu sıkın. Tork 2.5+/-0.5Nm'dir.

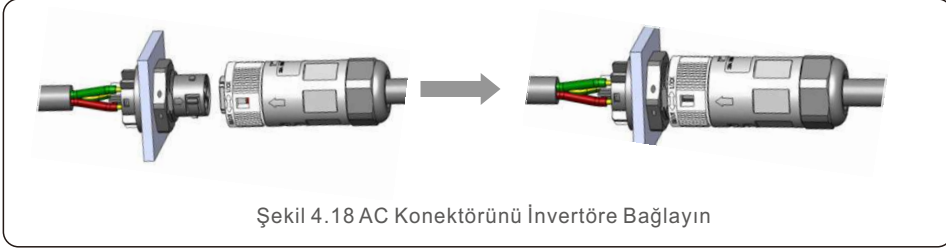


Şekil 4.17 Terminaldeki Kapağı Sıkın

4. Kurulum

4. Eşleştirme fişi ve soketi:

Dolap soket yuvasına tamamen itin, ardından dolabı, dolap üzerindeki işaretlerde belirtilen yöne göre çevirin. (Uyarı: gövdeyi tutun)



Şekil 4.18 AC Konektörünü İnvortöre Bağlayın



Not: Bölünmüş faz ızgarası için bağlantı.

208/220/240V bölünmüş faza bağlarken, lütfen L1'i "L" terminaline, L2'yi "N" terminaline bağlayın. Ayrıca, toprağı toprak terminaline bağlayın.

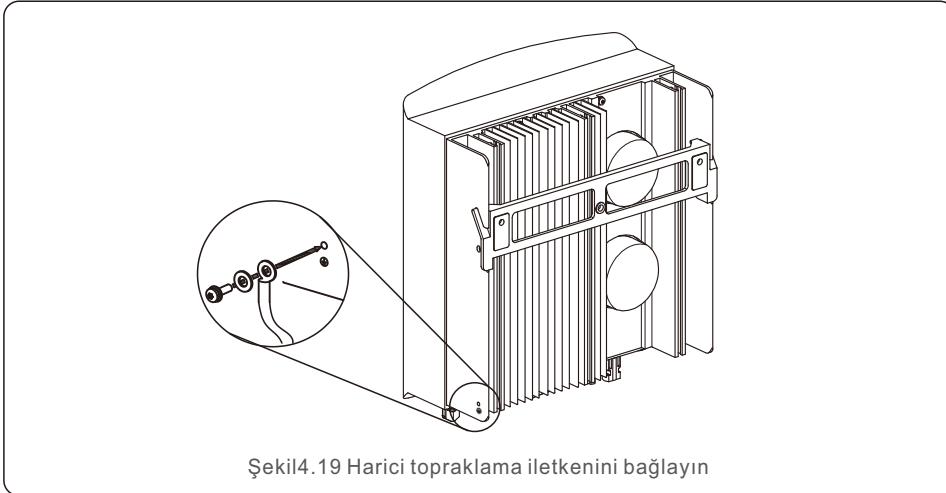
4.3.3 Harici toprak bağlantısı

Eviricinin sağ tarafında harici bir toprak bağlantısı vardır.

OT terminallerini aşağıdaki gibi hazırlayın: M4. Uygun aletleri kullanarak pabucu terminale doğru kıvrın.

OT terminalini bir topraklama kablosu kullanarak sürücünün sağ tarafına bağlayın.

Tork 20 in-lbs (2Nm)'dir.



Şekil 4.19 Harici topraklama iletkenini bağlayın

4. Kurulum

4.3.4 Maksimum dereceli (OCPD) aşırı akım koruma cihazı

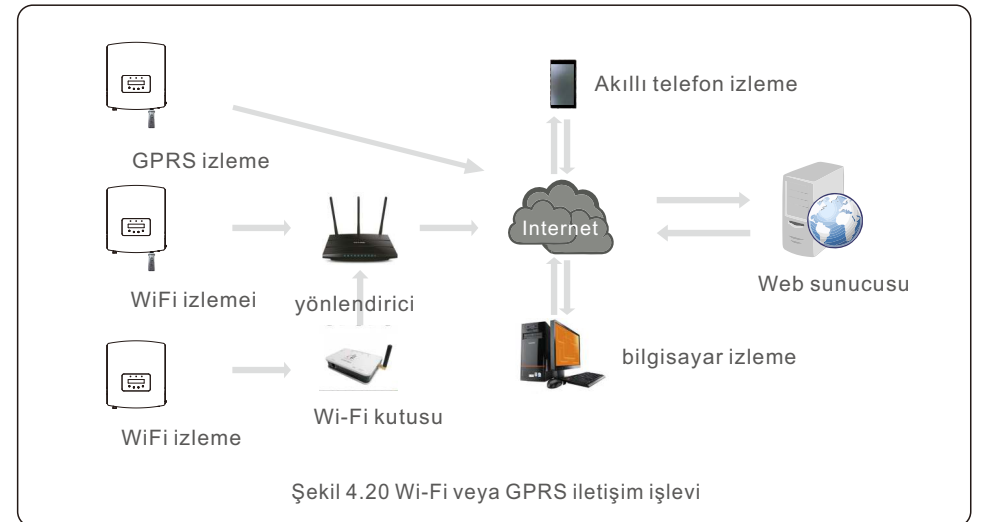
Solis, invertörün AC şebeke bağlantı iletkenlerini korumak için aşırı akıma karşı koruma sağlayan kesicilerin kurulmasını önerir. Solis S6 Tek Fazlı İnvortörler için OCPD değerleri aşağıdaki tabloda tanımlanmıştır.

Çevirici	Nominal çıkış (V)	Nominal çıkış (A)	Koruma cihazı (A)
S6-GR1P0.7K-M	220/230	3.2/3.0	10
S6-GR1P1K-M	220/230	4.5/4.3	10
S6-GR1P1.5K-M	220/230	6.8/6.5	10
S6-GR1P2K-M	220/230	9.1/8.7	15
S6-GR1P2.5K-M	220/230	11.4/10.9	15
S6-GR1P3K-M	220/230	13.6/13	20
S6-GR1P3.6K-M	220/230	16.0	20

Tablo 4.3 Şebeke OCPD değerlendirmesi

4.3.5 İnvortör izleme bağlantısı

İnvortör Wi-Fi veya GPRS üzerinden izlenebilir. Tüm Solis iletişim cihazları isteğe bağlıdır (Şekil 4.20). Bağlantı talimatları için lütfen Solis İzleme Cihazı kurulum kılavuzlarına bakın.



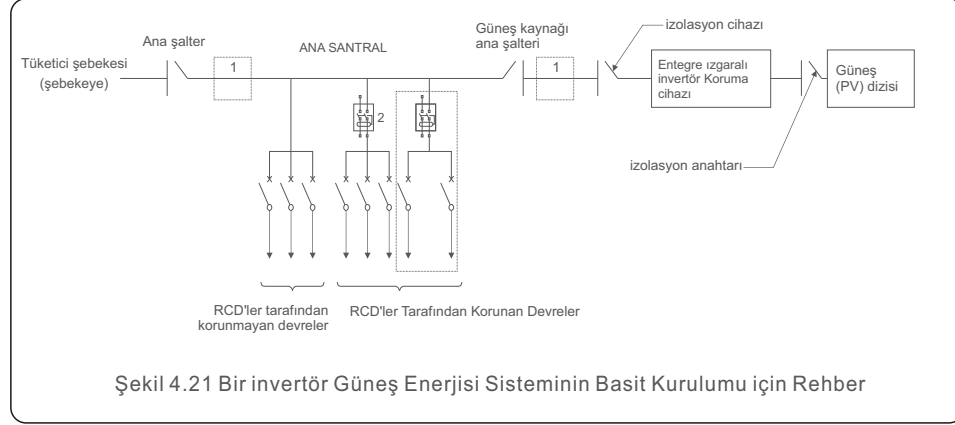
Şekil 4.20 Wi-Fi veya GPRS iletişim işlevi

4. Kurulum

4. Kurulum

4.3.6 Sayaç Bağlantısı (opsiyonel)

PV invertörlü bir güneş enerjisi sistemi kurmak için basit bir kılavuz olan Şekil 4.21'e bakın. FV paneller ile invertör arasına sisteme DC izolatör takılması gerekmektedir.



Şekil 4.21 Bir invertör Güneş Enerjisi Sisteminin Basit Kurulumu için Rehber

1. RCD, tüketicinin ana beslemesine ve güneş beslemesine paralel olarak bağlanmalıdır.
2. Birden fazla RCD kullanılabilir. Her RCD, bir veya daha fazla devreyi koruma yeteneğine sahiptir.

4.3.7 Sayaç Bağlantısı (opsiyonel)

İnverter, İhracat Güç Yönetimi ve/veya 24 saat tüketim izleme sağlamak için tek fazlı bir akıllı sayaç ile birlikte kullanılabilir.



NOT:

Eviriciler donanım farklılıklarından dolayı "Sayaç Modeli" veya "CT Modeli" olarak sınıflandırılır. Sayaç Modeli, bir akıllı sayaca bağlanmakla sınırlıdır. CT Modeli, bir akıllı sensör bağlamakla sınırlıdır. Lütfen siparişinizi vermeden önce bir Solis satış temsilcisine danışın.



NOT:

Akıllı sayaç, Güç Aktarım Yönetimini gerçekleştirmek için şebekeye veya yük tarafına kurulabilir. 24 saat tüketimin izlenmesini sağlamak için akıllı sayaç şebeke tarafına kurulmalıdır.

Desteklenen iki tür sayaç vardır:

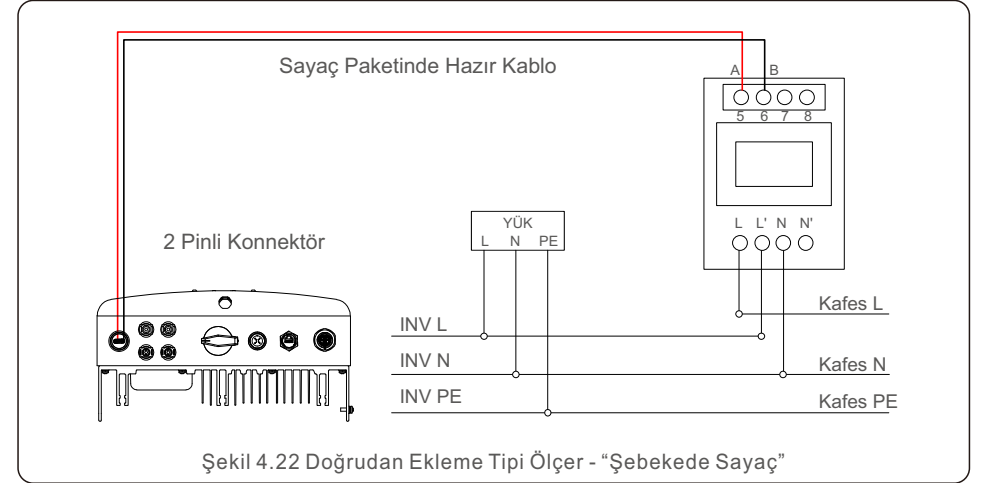
Doğrudan Ekleme Tipi Ölçer - Maksimum giriş akımı 60A (Model: DDS1352-C)

Harici CT Tipi Ölçer - 120A/40mA CT sağlanır (Model: ACR10RD16TE)

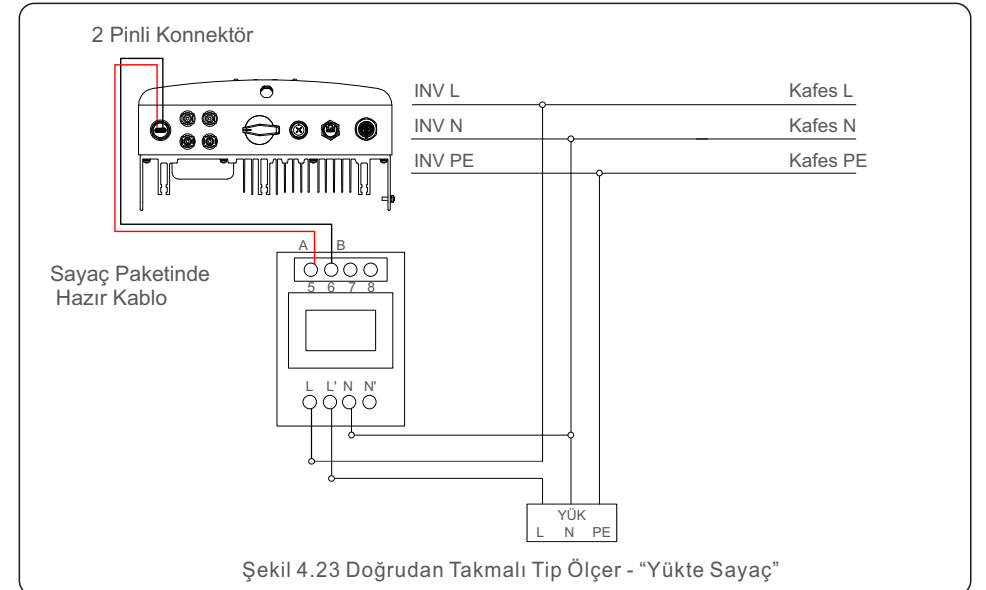
Müşteriler uygun bir sayaç için Solis Satış Temsilcilerinden sipariş verebilirler.

Aşağıda farklı lokasyonlara bağlanan farklı sayaçların bağlantı şemaları yer almaktadır.

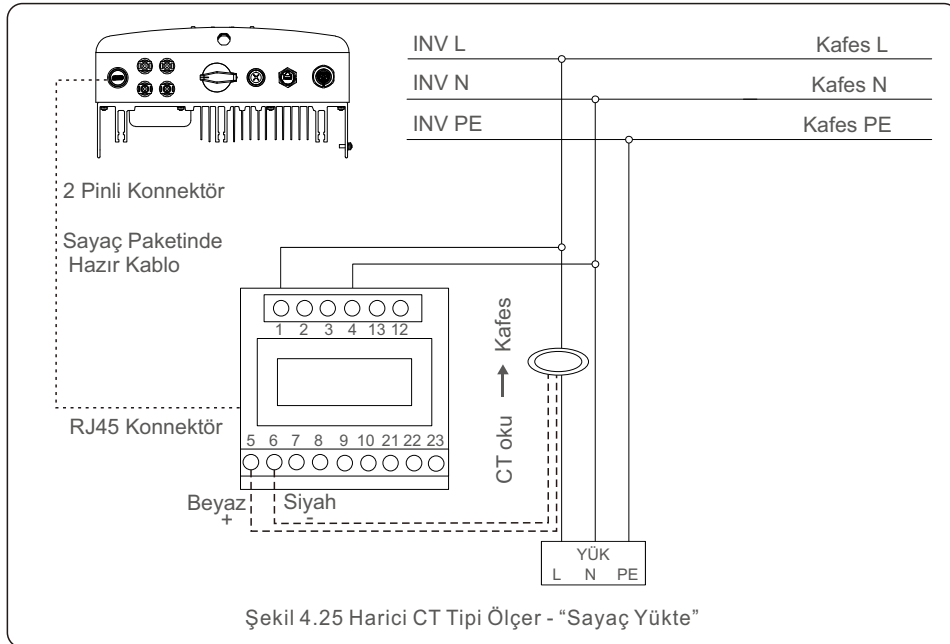
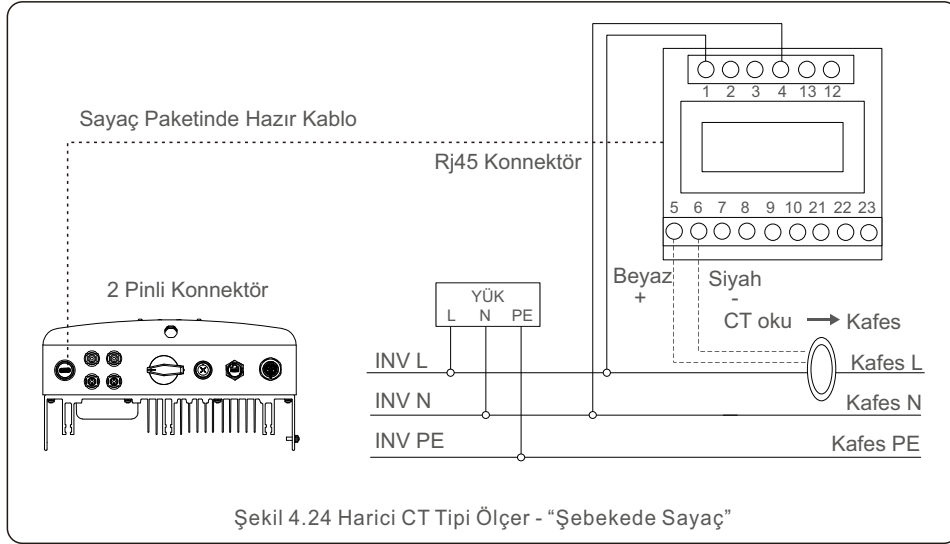
Ayrıntılı ayarlar için lütfen Bölüm 6.5.12'ye bakın.



Şekil 4.22 Doğrudan Ekleme Tipi Ölçer - "Şebekede Sayaç"



Şekil 4.23 Doğrudan Takmalı Tip Ölçer - "Yükte Sayaç"



4.3.8 CT bağlantıları (opsiyonel)

Dışa Aktarma Güç Yönetimi, invertörün akıllı bir sensörle birlikte gerçekleştirebileceği bir işlemdir.



NOT:

"CT Modeli" olarak sınıflandırılır.

Sayaç Modeli, bir akıllı sayaca bağlanmakla sınırlıdır.

CT Modeli, bir akıllı sensör bağlamakla sınırlıdır.

Lütfen siparişinizi vermeden önce bir Solis satış temsilcisine danışın.

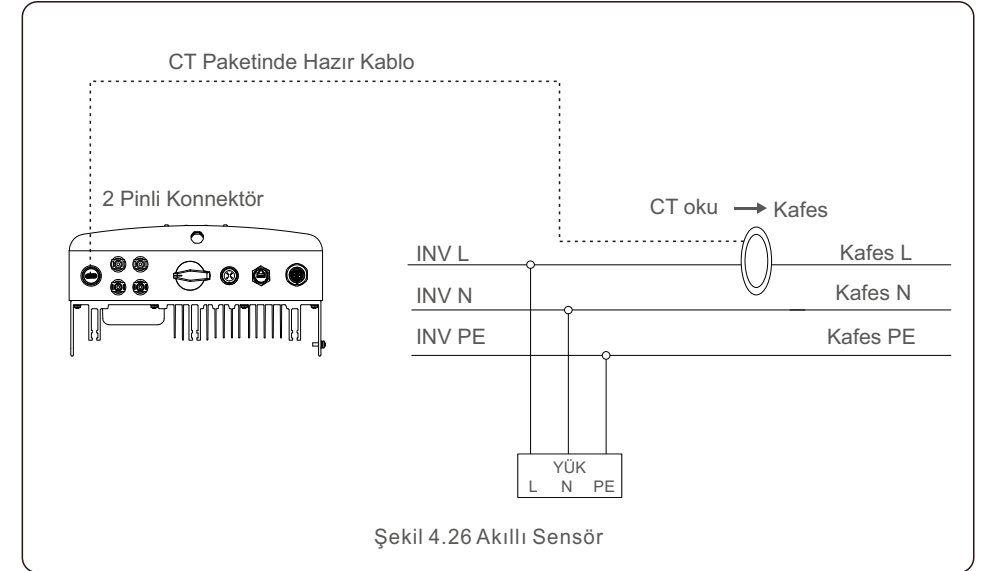


NOT:

Dışa Aktarma Güç Yönetimini gerçekleştirmek için akıllı sensör şebeke tarafına kurulmalıdır.

Akıllı sensörün bağlantı şeması aşağıda gösterilmiştir.

Ayrıntılı ayarlar için lütfen Bölüm 6.5.12'ye bakın.



4. Kurulum

4.3.9 Lojik arayüz bağlantısı

Bazı yerel düzenlemeler, basit bir anahtar veya kontaktör aracılığıyla çalıştırılabilen bir mantık arabirimi gerektirir (Güney Afrika'da mevcut değildir).

Anahtar kapatıldığında, invertör normal çalışmasına devam eder. Anahtar açıldığında invertörün çıkış gücü 5 saniye içinde sıfıra düşer.

Mantık arayüzü, RJ45 pimleri 5 ve 6 ile bağlanır.

RJ45 konektörünü monte etmek için lütfen aşağıdaki adımları izleyin.

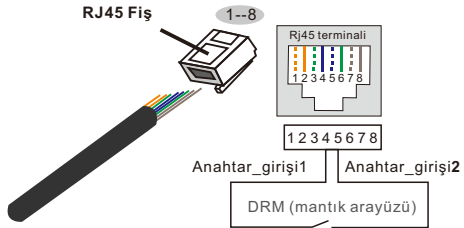
1.Ağ kablosunu RJ45 iletişim terminaline takın.



Şekil 4.27 RJ45 haberleşme bağlantı terminalleri

2.Ağ kablosu sıyrıcıyı kullanarak iletişim kablosunun yalıtım katmanını çıkarın.

Şekil 4.28'de gösterilen standart hat sırasını kullanarak kabloyu RJ45 fişine bağlayın ve ardından bir ağ kablosu kıvrıma aletiyle sıkın.



RJ45 terminalinin fiş, Pin5 ve Pin6 dikeyleri ile kablolar arasındaki yazışmalar mantık arayüzü için kullanılır ve diğer Pinler saklıdır.

Pin 1: Ayrılmış; Pin 2: Ayrılmış
Pin 3: Ayrılmış; Pin 4: Ayrılmış
Pin 5: Anahtar_girişi1; Pin 6: Anahtar_girişi2
Pin 7: Ayrılmış; Pin 8: Ayrılmış

Şekil 4.28 Yalıtım katmanını soyun ve RJ45 fişine bağlayın

3.RJ45 kablosunu DRM'ye (mantık arabirimi) bağlayın.

Kabloları bağladıktan sonra, mantık arabirimi işlevinin nasıl etkinleştirileceğine ilişkin talimatlar için lütfen Bölüm 6.5.9.1'e bakın.

5. Başlat ve Durdur

5.1 İnvörtörü Başlatın

İnvörtörü başlatmak için aşağıdaki adımların kesinlikle takip edilmesi önemlidir:

1. Şebeke besleme ana şalterini (AC) açın.
2. DC anahtarını açın. Fotovoltaik dizilerin voltajı, invertörün başlangıç voltajından büyükse, invertör devreye girecektir. Kırmızı LED güç göstergesi yanacaktır.
3. Eviricinin hem DC hem de AC tarafları bağlandığında, evirici güç üretmeye hazırdır. Başlamak için, evirici hem dahili parametrelerinin hem de AC şebekesinin parametrelerinin kabul edilebilir sınırlar içinde olduğunu doğrulayacaktır. Aynı anda yeşil LED yanıp sönecek ve LCD BAŞLATILYOR mesajını görüntüleyecektir.
4. Evirici 30–300 saniye sonra (yerel gereksinime bağlı olarak) güç üretmeye başlayacaktır. Yeşil LED sürekli yanmaya devam edecek ve LCD ekranda OLUŞTURUYOR yazacaktır.



UYARI:

İnvörter çalışırken yüzeye dokunmaktan kaçının. Aşırı sıcak olabilir ve yanıklara neden olabilir.

5.2 İnvörtörü Durdurun

İnvörtörü kapatmak için aşağıdaki adımların aynen yazıldığı gibi takip edilmesi çok önemlidir.

1. İnvörter LCD'sinin Gelişmiş Ayarında, "Grid Off" ögesini seçin.
2. Solis invertör ile şebeke arasındaki alternatif akım şalterini ayırın.
3. Yaklaşık 30 saniye bekleyin (bu süre içinde AC tarafındaki kapasitörler enerji harcar). Eviricinin DC voltajı başlangıç eşiğinden büyükse kırmızı GÜÇ LED'i yanacaktır. DC anahtarını kapatın.
4. Tüm LED'lerin kapalı olduğunu doğrulayın (bir (1) dakika).



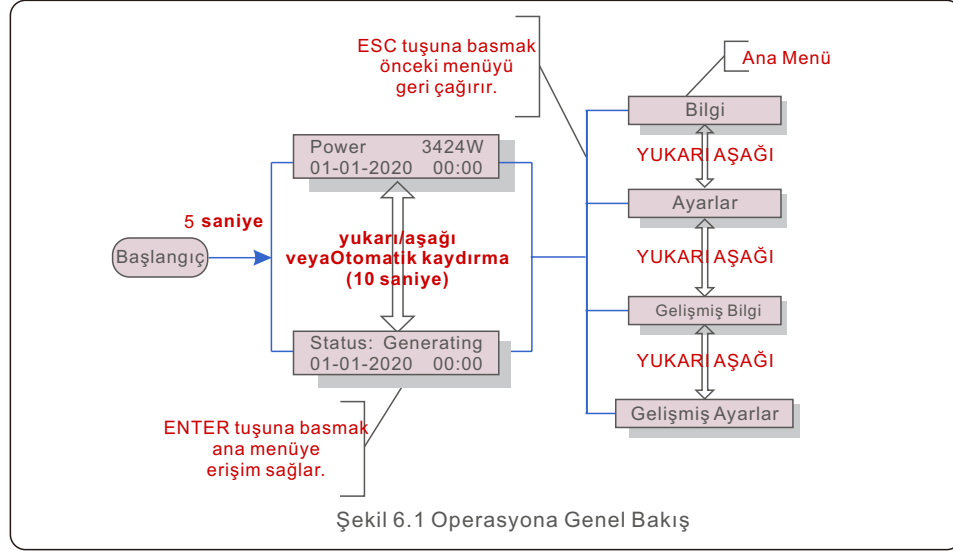
UYARI:

Sürücünün DC bağlantı kesme anahtarı KAPALI konumdayken ve tüm LED'ler kapalıyken, operatörler sürücü kabinini açmadan önce DC güç kaynağının bağlantısını kestikten sonra beş (5) dakika beklemelidir. DC tarafı kapasitörlerinin depolanan tüm enerjiyi dağıtması beş (5) dakika kadar sürebilir.

6. Operasyon

6. Operasyon

Normal çalışma sırasında, ekran, her biri on saniye süren güç ve çalışma durumu ekranları arasında değişir (bkz. Şekil 6.1). YUKARI ve AŞAĞI tuşlarına basarak ekranların manuel olarak kaydırılması da mümkündür. Ana Menüye erişmek için ENTER tuşuna basın.



6.1 Ana Menü

Ana Menüde dört alt menü vardır (bkz. Şekil 6.1):

1. Bilgi
2. Ayarlar
3. Gelişmiş Bilgi
4. Gelişmiş Ayarlar

6.2 Bilgi

Solis S6 Tek Fazlı İnverter ana menüsü, operasyonel verilere ve bilgilere erişim sağlar. Bilgiler, menüden "Bilgi" seçilerek ve ardından yukarı veya aşağı kaydırılarak görüntülenir.

Görüntülemek	Süre	Açıklama
V_DC1 350.8V I_DC1 5.1A	10 sec	V_DC1: Giriş 01 voltaj değerini gösterir. I_DC1: Giriş 01 akım değerini gösterir.
V_DC2 350.8V I_DC2 5.1A	10 sec	V_DC1: Giriş 02 voltaj değerini gösterir. I_DC1: Giriş 02 akım değerini gösterir.
V_Grid 230.4V I_Grid 8.1A	10 sec	V_Grid: Şebekenin voltaj değerini gösterir I_Grid: Şebekenin mevcut değerini gösterir.
Status: Generating Power: 1488W	10 sec	Durum: İnvertörün anlık durumunu gösterir. Güç: Anlık çıkış gücü değerini gösterir.
Grid Frequency F_Grid 60.06Hz	10 sec	F_Grid: Şebekenin frekans değerini gösterir.
Total Energy 0258458 kwh	10 sec	Toplam üretilen enerji değeri.
This Month: 0123kwh Last Month: 0123kwh	10 sec	Bu Ay: Bu ay üretilen toplam enerji. Geçen Ay: Geçen ay üretilen toplam enerji.
Today: 15.1kwh Yesterday: 13.5kwh	10 sec	Bugün: Bugün üretilen toplam enerji. Dün: Dün üretilen toplam enerji.
Inverter SN 00000000000000	10 sec	İnverterin seri numarasını görüntüleyin.
Export_P: +0000W Export_I: 00.0A	10 sec	ERM'nin gücü. EPM'nin akımı.
Work Mode: NULL DRM Number: 08	10 sec	Çalışma Modu: İnvertörün çalışma modu. DRM Numarası: 01-08 numarasını gösterin.
Meter EnergyP 0000000.00kWh	10 sec	Sayaç EnergyP: Aktif güç.

Tablo 6.1 Bilgi listesi

6. Operasyon

6.2.1 Kilit ekranı

ESC tuşuna basılarak Ana Menü geri yüklenir. ENTER tuşuna basılarak ekran kilitlenebilir (Şekil 6.2(a)) veya kilidi açılabilir (Şekil 6.2(b)).



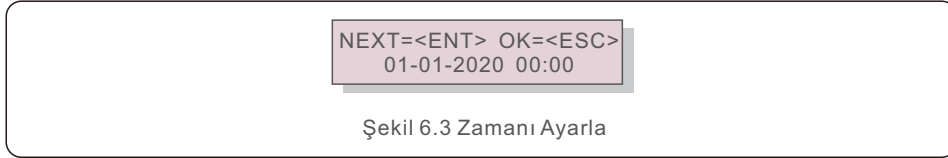
6.3 Ayarlar

Ayarlar menüsü seçildiğinde aşağıdaki alt menüler görüntülenir:

1. Saati Ayarla
2. Adresi Ayarla

6.3.1 Saati Ayarla

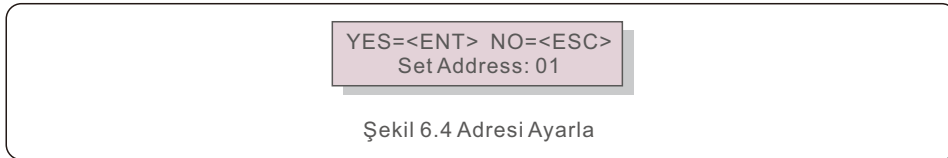
Bu işlev, saat ve tarih ayarına izin verir. Bu fonksiyon seçildiğinde LCD, Şekil 6.3'te gösterildiği gibi bir ekran görüntüleyecektir.



Zamanı ve verileri ayarlamak için YUKARI/AŞAĞI tuşlarına basın. Bir basamaktan diğerine (soldan sağa) geçmek için ENTER tuşuna basın. Ayarları kaydetmek ve önceki menüye dönmek için ESC tuşuna basın.

6.3.2 Set Address

Bu fonksiyon, muti invertörler tek bir monitöre bağlandığında adresi ayarlamak için kullanılır. Adres numarası "01" ile "99" arasında atanabilir. Solis S6 Tek Fazlı İnverterin varsayılan adres numarası "01" dir.



Adresi ayarlamak için YUKARI/AŞAĞI tuşlarına basın. Ayarları kaydetmek için ENTER tuşuna basın.

Değişikliği iptal etmek ve önceki menüye dönmek için ESC tuşuna basın.

6. Operasyon

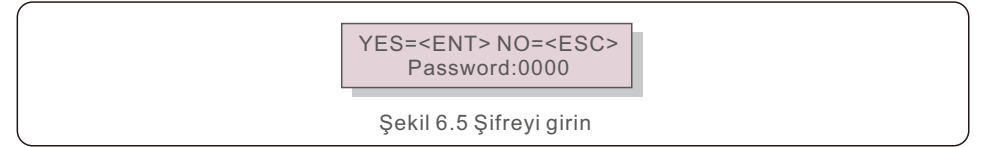
6.4 Gelişmiş Bilgi - Yalnızca Teknisyenler



NOT:

Bu alana erişim, tamamen kalifiye ve akredite teknisyenlerle sınırlıdır. Enter menu "Gelişmiş Bilgi" ve "Gelişmiş ayarlar" menüsüne girin (şifre gereklidir).

Ana Menüden "Gelişmiş Bilgi"yi seçin. Aşağıdaki ekran aşağıdaki şifreyi gerektirecektir:



Varsayılan şifre "0010"dur.

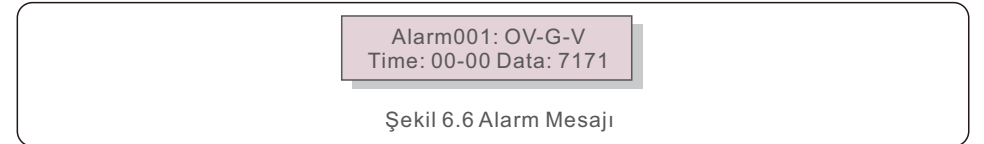
Lütfen imleci hareket ettirmek için "aşağı" tuşuna basın, numarayı seçmek için "yukarı" tuşuna basın.

Doğru şifreyi girdikten sonra Ana Menü bir ekran görüntüleyecek ve aşağıdaki bilgilere erişebilecektir.

1. Alarm Mesajı
2. Gösterilen Mesaj
3. Sürüm
4. Günlük Enerji
5. Aylık Enerji
6. Yıllık Enerji
7. Günlük Kayıt
8. İletişim Verileri
9. Uyarı Mesajı

6.4.1 Alarm Mesajı

Ekran en son 100 alarm mesajını gösterir (bkz. Şekil 6.6). YUKARI/AŞAĞI tuşlarına basılarak ekranlar manuel olarak kaydırılabilir. Bir önceki menüye dönmek için ESC tuşuna basın.



6.4.2 Gösterilen Mesaj

Bu işlev, bakım personelinin dahili sıcaklık, Standart No. vb. gibi gösterilen mesajları alması içindir.

YUKARI/AŞAĞI tuşlarına basılarak ekranlar manuel olarak kaydırılabilir.

6. Operasyon

6. Operasyon

6.4.3 Sürüm

Ekran, İnvvertörün model sürümünü ve yazılım sürümünü gösterir.

Model: 08
Software Version: D20001

Şekil 6.7 Model Sürümü ve Yazılım Sürümü

6.4.4 Günlük Enerji

İşlev, seçilen gün için enerji üretimini kontrol etmek içindir.

YES=<ENT> NO=<ESC>
Select: 2020-01-01

Şekil 6.8 Günlük enerji için tarih seçme

İmleci gün, ay ve yıla taşımak için AŞAĞI tuşuna basın, rakamı değiştirmek için YUKARI tuşuna basın.

Tarih sabitlendikten sonra Enter'a basın.

2020-01-01: 051.3kWh
2020-01-01: 061.5kWh

Şekil 6.9 Günlük enerji

Bir tarihi diğerinden taşımak için YUKARI/AŞAĞI tuşuna basın.

6.4.5 Aylık Enerji

İşlev, seçilen ay için enerji üretimini kontrol etmek içindir.

YES=<ENT> NO=<ESC>
Select: 2020-01

Şekil 6.10 Aylık enerji için ay seçin

İmleci gün ve aya taşımak için AŞAĞI tuşuna basın, rakamı değiştirmek için YUKARI tuşuna basın.

Tarih sabitlendikten sonra Enter'a basın.

2020-02: 0510kWh
2020-01: 0610kWh

Şekil 6.11 Aylık enerji

Bir tarihi diğerinden taşımak için YUKARI/AŞAĞI tuşuna basın.

6.4.6 Yıllık Enerji

İşlev, seçilen yıl için enerji üretimini kontrol etmek içindir.

YES=<ENT> NO=<ESC>
Select: 2020

Şekil 6.12 Yıllık enerji için yılı seçin

İmleci gün ve yıla taşımak için AŞAĞI tuşuna basın, rakamı değiştirmek için YUKARI tuşuna basın.

Tarih sabitlendikten sonra Enter'a basın.

2020: 0017513kWh
2019: 0165879kWh

Şekil 6.13 Yıllık enerji

Bir tarihi diğerinden taşımak için YUKARI/AŞAĞI tuşuna basın.

6.4.7 Günlük rekor

Ekran, ayarların değiştirilmesinin geçmişini gösterir. Bu sadece bakım personeli içindir.

6.4.8 İletişim Verileri

Ekran, İnvvertörün dahili verilerini gösterir (bkz. Şekil 6.14). Bu yalnızca servis teknisyenleri içindir.

01-05: 01 25 E4 9D AA
06-10: C2 B5 E4 9D 55

Şekil 6.14 İletişim Verileri

6.4.9 Uyarı Mesajı

Ekran en son 100 uyarı mesajını gösterir (bkz. Şekil 6.15). YUKARI/AŞAĞI tuşlarına basılarak ekranlar manuel olarak kaydırılabilir. Bir önceki menüye dönmek için ESC tuşuna basın.

Msg000:
T: 00-00 00:00 D: 0000

Şekil 6.15 Uyarı Mesajı

6. Operasyon

6. Operasyon

6.5 Gelişmiş Ayarlar - Yalnızca Teknisyenler



NOT:

Bu alana erişim yalnızca tam nitelikli ve akredite teknisyenler içindir.
Bu menüye erişmek için bir şifre girmek için lütfen 6.4'ü takip edin.

Aşağıdaki seçeneklere erişmek için Ana Menüden Gelişmiş Ayarlar'ı seçin:

1. Standart'ı seçin
2. Şebeke AÇIK/KAPALI
3. 24Sa Anahtarı
4. Temiz Enerji
5. Şifreyi Sıfırla
6. Güç Kontrolü
7. Enerjiyi Kalibre Et
8. Özel Ayarlar
9. STD. Mod Ayarları
10. Ayarları Geri Yükle
11. HMI Güncellemesi
12. Dahili EPM Seti
13. Harici EPM Seti
14. HMI'yi Yeniden Başlatın
15. Hata Ayıklama Parametresi
16. DSP Güncellemesi
17. Güç Parametresi

6.5.1 Standart Seçimi

Bu fonksiyon, şebekenin referans standardını seçmek için kullanılır (bkz. Şekil 6.16).

YES=<ENT> NO=<ESC>
Standard:AS4777-02

Şekil 6.16

YUKARI/AŞAĞI tuşlarına basarak standardı (AS4777-02, AS4777-15, VDE4105, VDE0126, UL-240V-A, UL-208V-A, UL-240V, UL-208V, MEX-CFE, G83/2) seçin.

(1-3,6kW modelleri için), G59/3 (4-5kW modelleri için), C10/11, EN50438 DK, EN50438 IE, EN50438 NL ve "User-Def" işlevi).



NOT:

Bu işlev yalnızca teknisyenlerin kullanımı içindir.



NOT:

Farklı ülkeler için şebeke standardının yerel gereksinimlere göre farklı ayarlanması gerekir. Herhangi bir şüphenez varsa, ayrıntılar için lütfen Solis servis teknisyenlerine danışın.

"User-Def" menüsü seçildiğinde aşağıdaki alt menüye ulaşılabilecektir (bkz. Şekil 6.17),

– OV-G-V1: 260V
OV-G-V1-T: 1S

Şekil 6.17



NOT:

" User-Def " işlevi yalnızca servis mühendisi tarafından kullanılabilir ve yerel enerji tedarikçisi tarafından izin verilmelidir.

"User-Def" için ayar aralığı aşağıdadır.

Bu fonksiyon kullanılarak limitler manuel olarak değiştirilebilir.

OV-G-V1: 176---290V	OV-G-F1: 50.1-65Hz
OV-G-V1-T: 0.01---600S	OV-G-F1-T: 0.01---600S
OV-G-V2: 176---290V	OV-G-F2: 50.1-65Hz
OV-G-V2-T: 0.01---600S	OV-G-F2-T: 0.01---600S
UN-G-V1: 110---220V	UN-G-F1: 45-59.9Hz
UN-G-V1-T: 0.01---600S	UN-G-F1-T: 0.01---600S
UN-G-V2: 110---220V	UN-G-F2: 45-59.9Hz
UN-G-V2-T: 0.01---600S	UN-G-F2-T: 0.01---600S
Startup-T: 10-600S	Restore-T: 10-600S

Tablo 6.2 Kullanıcı Tanımlı (L-N) ayar aralığı

6.5.2 Şebeke AÇIK/KAPALI

Bu fonksiyon, Solis Faz Çeviricinin güç üretimini başlatmak veya durdurmak için kullanılır.

– Grid ON
Grid OFF

Şekil 6.18 Şebekeyi AÇIK/KAPALI olarak ayarlayın

YUKARI/AŞAĞI tuşlarına basılarak ekranlar manuel olarak kaydırılabilir. Ayarı kaydetmek için ENTER tuşuna basın. Bir önceki menüye dönmek için ESC tuşuna basın.

6. Operasyon

6.5.3 24Sa Anahtarı

Bu işlev, 24 saat tüketim işlevinin etkinleştirilmesini ve devre dışı bırakılmasını kontrol eder.

– Enable
Disable

Şekil 6.19 24Sa Anahtarını Ayarla



NOT:

Bu etkinleştirildiğinde, güç LED ışığı açıkken invertör LCD'si gece hala canlı olacaktır. Şebeke geceleri arızalanırsa, şebeke normale döndükten sonra bile sistem kendini toparlayamaz ancak tüketim verileri sayaçta kaydedilmeye devam eder. Gün doğumuna kadar sistem tekrar çalışmaya başlayacak ve yük tüketim verilerini kalibre etmek için sayaç verileri Solis izleme sistemine yüklenebilecek.

6.5.4 Temiz Enerji

Clear Energy, invertörün geçmiş verimini sıfırlayabilir



Bu iki işlev yalnızca bakım personeli için geçerlidir. Yanlış çalıştırma, invertörün düzgün çalışmasını engeller.

6.5.5 Parolayı Sıfırla

Bu fonksiyon, "Gelişmiş bilgi" menüsü için yeni şifreyi ayarlamak için kullanılır. ve "Gelişmiş bilgi" (bkz. Şekil 6.20).

YES=<ENT> NO=<ESC>
Password: 0000

Şekil 6.20 Yeni şifre belirle

Yeni bir şifre belirlemeden önce doğru şifreyi girin. İmleci hareket ettirmek için AŞAĞI tuşuna basın ve değeri revize etmek için YUKARI tuşuna basın.

Ayarı yürütmek için ENTER tuşuna basın.

Bir önceki menüye dönmek için ESC tuşuna basın.

6. Operasyon

6.5.6 Güç kontrolü

Güç ayar düğmesi ile aktif ve reaktif güç ayarlanabilir.

Bu alt menü için 5 öge vardır:

1. Çıkış gücünü ayarlayın
2. Reaktif Gücü Ayarlayın
3. Out_P Geri Yükleme
4. Geri Yükleme Rea_P
5. PF Eğrisini Seçin



Bu işlev yalnızca bakım personeli için geçerlidir. Yanlış çalıştırma, invertörün maksimum güce ulaşmasını engelleyecektir.

6.5.7 Enerjiyi Kalibre Et

Bakım veya değiştirme, toplam enerjiyi temizleyebilir veya farklı bir değere neden olabilir.

Bu işlevin kullanılması, kullanıcının toplam enerji değerini öncekiyle aynı değere revize etmesine izin verebilir. İzleme web sitesi kullanılıyorsa, veriler bu ayarla otomatik olarak senkronize edilecektir.

YES=<ENT> NO=<ESC>
Energy:000000kWh

Şekil 6.21 Enerjiyi Kalibre Et

İmleci hareket ettirmek için AŞAĞI tuşuna basın, değeri revize etmek için YUKARI tuşuna basın. Ayarı yürütmek için ENTER tuşuna basın. Bir önceki menüye dönmek için ESC tuşuna basın.

6.5.8 Özel Ayarlar



Bu işlev yalnızca bakım personeli için geçerlidir. Yanlış çalıştırma, invertörün düzgün çalışmasını engeller.

6. Operasyon

6.5.9 STD Modu ayarları

STD altında 5 ayar vardır. Mod ayarları.

1. Çalışma modu
2. Güç Oranı limiti
3. Frek. Kümeyi azalt
4. 10 dakika OV-G-V seti.
5. İlk Ayarlar



Bu işlev yalnızca bakım personeli için geçerlidir. Yanlış çalıştırma, invertörün düzgün çalışmasını engeller.

6.5.9.1 Mantık arabirimi ayarlarını etkinleştir

DRM'yi etkinleştirmek için lütfen aşağıdaki ayarları izleyin. DRM varsayılan ayarı "KAPALI"dır ve DRM "AÇIK" olarak ayarlanırsa ancak mantık arabirimi anahtara bağlı değilse veya anahtar açıksa, sürücü HMI "DRM ile Sınırla" görüntüleyecek ve sürücü çıkış gücü sıfır ile sınırlandırılmalıdır.

1. Başlangıç Ayarları'nı seçin
2. DRM'yi seçin ve "AÇIK" olarak ayarlayın

6.5.10 Ayarları Geri Yükle

"Ayarları Geri Yükle" işlevi, 6.5.8 Özel Ayarlar'daki tüm öğeleri varsayılan ayarlayabilir.

Ekran aşağıdaki gibi gösterilir:

Are you sure?
YES=<ENT> NO=<ESC>

Şekil 6.22 Ayarları Geri Yükle

Izgarayı kapattıktan sonra ayarı kaydetmek için Enter tuşuna basın.

Önceki ortalamaya dönmek için ESC tuşuna basın.

6.5.11 HMI Güncellemesi

Bu fonksiyon LCD programını güncellemek için kullanılır.



Bu işlev yalnızca bakım personeli için geçerlidir. Yanlış çalıştırma, invertörün maksimum güce ulaşmasını engelleyecektir.

6. Operasyon

6.5.12 Dahili EPM Ayarı



NOT:

Bu bölüm, akıllı sayaç veya akıllı sensör ile ilgili iki işlevi içerir. Ayrıntılı bağlantı şemaları için lütfen bölüm 4.3.7 veya 4.3.8'e bakın.

İşlev 1: Dahili Dışa Aktarma Güç Yönetimi İşlevi

İnvertörler, sistemin dışa aktarma gücünü dinamik olarak sınırlamak için bir akıllı sayaç veya akıllı bir sensör ile çalışabilir. Sıfır enjeksiyon elde edilebilir.

Akıllı sayaç, şebeke tarafına VEYA yük tarafına monte edilebilir.

Akıllı sensör yalnızca ızgara tarafına monte edilebilir.

İşlev 2: 24 Saat Tüketim İzleme Fonksiyonu

Yalnızca Solis izleme sistemi kullanılıyorsa geçerlidir.

İnverterler akıllı sayaç ile çalışarak tüm gün boyunca yük tüketim verilerini izleyebilecek ve veriler Solis izleme sisteminde görüntülenecektir.

Akıllı sayaç sadece şebeke tarafına monte edilebilir.



NOT:

Farklı kullanıcı senaryoları için lütfen aşağıdaki talimatlara bakın.

Senaryo 1. Yalnızca İşlev 1 gereklidir

Akıllı Sayaç Kullanma:

Adım 1: Akıllı sayacı şebeke tarafına veya yük tarafına bağlamak için Bölüm 4.3.7'ye bakın.

Adım 2: Bölüm 6.5.12.4'te ilgili sayaç modelini seçin

Adım 3: Kısım 6.5.12.1 Mod'u seçin ve buna göre Seçenek 2 (Yükte Sayaç) veya Seçenek 3 (Şebekede Sayaç) olarak seçin.

Adım 4: İzin verilen geri akış gücünü ayarlamak için Bölüm 6.5.12.2'yi yapılandırın.

Adım 5: Failsafe işlevini etkinleştirmek için Bölüm 6.5.12.3'ü yapılandırın (Gerekirse).

Akıllı Sensör Kullanma:

Adım 1: Akıllı sensörü şebeke tarafına bağlamak için Bölüm 4.3.8'e bakın.

Adım 2: Seçenek 5 (Akım Sensörü) olarak Bölüm 6.5.12.1 Mod Seçimini seçin.

Adım 3: Gerekirse "CT Örnekleme Oranı" ve "CT Bağlantı Testi"ni yapılandırın.

Adım 4: İzin verilen geri akış gücünü ayarlamak için Bölüm 6.5.12.2'yi yapılandırın.

Adım 5: Failsafe işlevini etkinleştirmek için Bölüm 6.5.12.3'ü yapılandırın (Gerekirse).



Senaryo 2. Hem İşlev 1 hem de 2 gereklidir

Akıllı Sayaç Kullanma:

Adım 1: Akıllı sayacı şebeke tarafına bağlamak için Bölüm 4.3.7'ye bakın.

Adım 2: Bölüm 6.5.12.4'te ilgili sayaç modelini seçin

Adım 3: Bölüm 6.5.11.1 Mod Seçimini Seçenek 3 olarak seçin (Şebekede Sayaç).

Adım 4: "Etkinleştir" olarak Bölüm 6.5.3 24Sa Anahtarını seçin.

Adım 5: İzin verilen geri akış gücünü ayarlamak için Bölüm 6.5.11.2'yi yapılandırın.

Adım 6: Failsafe işlevini etkinleştirmek için Bölüm 6.5.11.3'ü yapılandırın (Gerekirse).

Adım 7: Solis izleme sistemini yapılandırın (Lütfen izleme cihazının kılavuzuna bakın)

Müşteri, güç aktarma kontrol fonksiyonunu etkinleştirmek istemiyorsa, lütfen

Adım 5'te "geri akış gücünü" invertörün maksimum çıkış gücüne değiştirin

VEYA Adım 3'te modu "tüketim monitörü" olarak seçin ve Adım 5 ve 6'yı atlayın.

Aşağıdaki seçeneklere erişmek için Ana Menüden EPM Ayarları'nı seçin:

1. Mod Seçimi
2. Geri Akış Gücünü Ayarlayın
3. Arızaya Karşı Güvenli AÇIK/KAPALI
4. Sayaç Seçimi

6.5.12.1 Mod Seçimi

Bu menüde aşağıdaki gibi 5 ayar bulunmaktadır:

1. EPM KAPALI
2. Yükte Sayaç
3. Şebekede Sayaç
4. Tüketim Monitörü
5. Akım sensörü

EPM KAPALI: İşlevler devre dışı

Sayaç Yükte: Solis Smart Meter, yük branşman devresine bağlanır.

Şebekede Sayaç: Solis Smart Meter şebeke bağlantı noktasına bağlanır (Geri akış gücü varsayılan olarak 0W'dır).

Tüketim Monitörü: Solis Smart Meter şebeke bağlantı noktasına bağlıdır (Geri akış gücü ayarı geçerli değildir).

Akım sensörü: Solis Akıllı Sensör, şebeke bağlantı noktasına bağlanır.



NOT:

Seçenek 5 için (Akım sensörü), "Akım sensörü" seçildiğinde kullanılabilen birkaç alt ayar vardır.

CT Örnekleme Oranı

Bu ayar, müşteri Solis tarafından sağlanan varsayılan CT'yi kullanmıyorsa CT örnekleme oranını tanımlamak için kullanılır.

Varsayılan CT 100A:33.33mA'dır (Varsayılan oran 3000:1)

-> CT Sampling Ratio

YES=<ENT> NO=<ESC>
Ratio:3000:1

CT Bağlantı Testi

Bu ayar CT'nin yönünü kontrol etmek için kullanılır (Zorunlu değil) Sonuç, yalnızca aşağıdaki koşullar yerine getirildiğinde geçerlidir.

1. Yük gücü 500W'ın üzerindedir.
2. İnverter LCD'de "Şebeke KAPALI" olarak ayarlanmıştır.
3. CT, invertör CT portuna bağlanır ve CT, şebeke tarafına yerleştirilir.

CT Link State
Correct



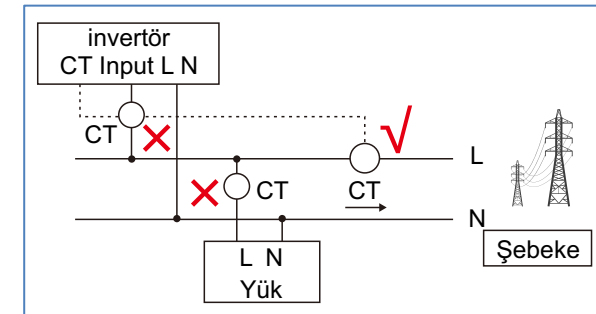
NOT:

CT Bağlantı Testi üç durumdan oluşur.

"Hata", CT'nin yanlış yönde kurulduğunu gösterir; lütfen bunu düzeltin.

"Yargılanamaz", yük gücünün yetersiz olduğunu ve sonucun güvenilir olmadığını gösterir.

"Doğru", CT'nin doğru şekilde kurulduğunu gösterir.



6. Operasyon

6.5.12.2 Geri Akış Gücü

Ayar, şebekeye aktarılacak maksimum güç miktarını belirtmek için kullanılır.

->Set Backflow Power

YES=<ENT> NO=<ESC>
Power:-00000W

Şekil 6.23 Geri Akış Gücünün Ayarlanması



NOT:

Pozitif değerler, şebekeye ihraç edilmesine izin verilen güç miktarını gösterir.
Negatif değerler, ihracat gücünü önceden sınırlamak için daha sıkı bir kontrolü gösterir, böylece şebekeye kesinlikle hiçbir güç beslenmemesini sağlar.

6.5.12.3 Fail safe ON/OFF

Bu ayar, çalışma sırasında CT/Sayaç bağlantısı kesilirse bir alarm çalmak (ve ayrıca invertörü kapatmak) için kullanılır.

Sistem kontrolü kaybederse gücün şebekeye geri akmasını önlemeye yardımcı olabilir.

YES=<ENT> NO=<ESC>
Fail Safe Set:ON

Şekil 6.24 Arıza kahasını AÇIK/KAPALI olarak ayarlayın

Bu işlev, yalnızca invertör, G100 yönetmeliğinin gerektirdiği şekilde Birleşik Krallık'ta kurulu olduğunda gereklidir. Diğer bölgelerdeki müşteriler, işlevi istedikleri gibi etkinleştirebilir veya devre dışı bırakabilir.



NOT:

Arıza güvenliği işlevi etkinleştirildiğinde ve CT/Sayaç'ın bağlantısı herhangi bir şekilde kesildiğinde, invertör kapanacak ve LCD'de bir "Arızaya Dayanıklı" alarmı görüntüleyecektir.
Arıza güvenliği işlevi devre dışı bırakıldığında ve bir şekilde CT/Sayaç bağlantısı kesildiğinde, invertör, CT/Meter'in en son bağlandığı andaki çıkış gücünü korur. Yeniden başlattıktan sonra sürücü, kısıtlama olmaksızın tam güçte çalışmaya devam edecektir.

6. Operasyon

6.5.12.4 Sayaç Seçimi

Ayar, invertörün doğru sayacını belirtmek için kullanılır.

->1PH Meter
3PH Meter

->DDSD1352-C
ACR10RD16TE

Şekil 6.25 Sayaç Seçimi

Lütfen "1PH Sayaç" ve ardından Solis tek fazlı invertörler için ilgili sayaç modelini seçin.

6.5.13 Harici EPM Seti

Bu seçenek yalnızca Solis harici EPM cihazı kullanıldığında etkinleştirilmelidir. İki seçenek vardır: 5G-EPM ve Diğerleri-EPM.

->5G-EPM
Others-EPM

Şekil 6.26

5G serisi bir EPM cihazı kullanıldığında, 5G-EPM Failsafe Seçeneği etkinleştirilmelidir. 2G serisi bir EPM cihazı kullanıldığında, Diğerleri-EPM Arıza Koruması Seçeneği etkinleştirilmelidir. Her seferinde yalnızca bir seçenek etkinleştirilebilir.

6.5.14 HMI'yi yeniden başlatın

Bu işlev, grafik kullanıcı arabirimini yeniden başlatmak için kullanılır.



Bu, yalnızca bakım personeli tarafından kullanılabilen bir işlevdir. Hatalı çalışma, invertörün maksimum çıkış gücüne ulaşmasını engeller.

6.5.15 Hata Ayıklama Parametresi

Bu işlev, üretici bakım personelinin özel kullanımı içindir.

6.5.16 DSP Güncellemesi

Bu işlev, DSP güncellemelerini gerçekleştirmek için kullanılır.



Bu, yalnızca bakım personeli tarafından kullanılabilen bir işlevdir. Hatalı çalışma, invertörün maksimum çıkış gücüne ulaşmasını engeller.

6. Operasyon

6.5.17 Güç Parametresi

Bu fonksiyon, bir invertörün çıkış enerjisini kalibre etmek için kullanılır. RGM ile donatılmış bir invertörün enerji tüketimi üzerinde hiçbir etkisi olmayacaktır. Aşağıdaki ekran görüntüsü ekranı göstermektedir:

YES=<ENT> NO=<ESC>
Power para: 1.000

Şekil 6.27 Güç Oranı Limiti

İmleci hareket ettirmek için Aşağı tuşuna basın.

Rakamı değiştirmek için Yukarı tuşuna basın.

Ayarı kaydetmek için Enter'a basın ve önceki menüye dönmek için ESC'ye basın.



Bu özellik, şebeke operatörü tarafından kullanılır. Bu kılavuzda açıklanan ayarlarda herhangi bir değişiklik yapmayın.

6.6 AFCI işlevi

Solis invertörleri, DC devresinde bir ark hatası tespit eden ve bir yangın felaketini önlemek için invertörü otomatik olarak kapatan bir AFCI işlevi içerir.

6.6.1 AFCI işlevini etkinleştirin

AFCI işlevi aşağıda etkinleştirilebilir.

Yol:

Gelişmiş Ayar -> Şifre: 0010 -> Özel Ayarlar -> AFCI Ayarı -> AFCI AÇIK/KAPALI -> AÇIK

→ AFCI ON/OFF
AFCI Level

→ ON
OFF

Şekil 6.28 AFCI'yi Ayarla

6. Operasyon



Uyarı:

"AFCI Düzeyi" YALNIZCA Solis teknisyenleri tarafından kullanılabilir. Hassasiyeti ayarlamaktan kaçının, çünkü bu sık sık yanlış alarmlara veya arızalara neden olur. Solis, yetkisiz değişikliklerden kaynaklanan ek zararlardan sorumlu değildir.



NOT:

Ayar aynı zamanda AFCI işlevinin AÇIK/KAPALI durumunu incelemek için kullanılabilen mevcut duruma da karşılık gelir.

6.6.2 Ark Hatası

Normal çalışma sırasında bir DC arkı algılanırsa, invertör kapanacak ve aşağıdaki alarmı çalacaktır:

ARC-FAULT
Restart Press ESC 3s

Şekil 6.29 Ark Hatası

Kurulumu yapan kişi, tüm kabloların düzgün şekilde sabitlendiğinden emin olmak için DC devresini baştan sona incelemelidir.

DC devre sorununu çözdükten veya düzgün çalıştığını onayladıktan sonra 3 saniye boyunca "ESC" tuşuna basın ve invertörün yeniden başlamasını bekleyin.

7. Bakım

Solis Tek Fazlı S6 İnverter rutin bakım gerektirmez. Soğutucudan gelen tozun temizlenmesi ise invertörün ısıyı dağıtmasına ve ömrünün uzamasına yardımcı olacaktır. Tozu temizlemek için yumuşak bir fırça kullanılabilir.



DİKKAT:

İnverter çalışırken yüzeyine dokunmaktan kaçının. Eviricinin bazı bileşenleri aşırı derecede sıcak olabilir ve yanıklara neden olabilir. Herhangi bir bakım veya temizlik işlemi gerçekleştirmeden önce invertörü kapatın (bkz. Bölüm 5.2) ve bir soğuma süresi bekleyin.

LCD ve LED durum göstere ışıkları okunamayacak kadar kirliyse nemli bir bezle temizlenebilir.



NOT:

Sürücüyü asla solvent, aşındırıcı veya aşındırıcı malzemelerle temizlemeyin.

8. Sorun Giderme

İnverter, en katı uluslararası şebeke bağlantılı standartların yanı sıra güvenlik ve elektromanyetik uyumluluk gerekliliklerini karşılayacak şekilde tasarlanmıştır. Müşteriye sevk edilmeden önce invertör, optimum çalışma ve güvenilirliği sağlamak için bir dizi teste tabi tutulmuştur.

Arıza durumunda LCD ekranda bir alarm mesajı görüntülenecektir. İnverter daha sonra şebekeye beslemeyi durdurabilir. Tablo 8.1, arızaları ve bunlarla ilişkili alarm mesajlarını özetlemektedir:

Alarm Mesajı	Arıza Açıklaması	Çözüm
Güç yok	İnverter LCD'de güç yok	1. P V giriş bağlantılarını kontrol edin 2. DC giriş voltajını kontrol edin (tek faz >120V, üç faz >350V) 3. P V+/-'nin ters olup olmadığını kontrol edin
LCD gösterisi her zaman başlatılıyor	Başlatılmıyor	1. Anakart veya güç kartı üzerindeki konektörün sabitlenip sabitlenmediğini kontrol edin.. 2. Güç kartına giden D SP konektörünün sabitlenip sabitlenmediğini kontrol edin.
OV-G-V01/02/03/04	aşırı şebeke gerilimi	1. AC kablosunun direnci çok yüksek. Boyut olarak daha büyük başka bir ızgara kablosu kullanın 2. Elektrik şirketi izin veriyorsa koruma sınırını ayarlayın.
UN-G-V01/02	şebeke gerilimi altında	1. Elektrik şirketi tarafından izin veriliyorsa, kullanıcı tarafından koruma limitini ayarlamak için bir fonksiyon tanımlayın.
OV-G-F01/02	Aşırı şebeke frekansı	
UN-G-F01/02	şebeke frekansı altında	
Ters-GRID	Yanlış AC polaritesi	1. AC konektörünün polaritesini kontrol edin.
Ters-DC	Ters DC polaritesi	1. DC konektörünün polaritesini kontrol edin.
ŞEBEKE YOK	Şebeke gerilimi yok	1. Bağlantıları ve şebeke anahtarını kontrol edin. 2. Evirici terminalindeki şebeke voltajını kontrol edinl.
OV-DC01/02/03/04	Aşırı DC voltajı	1. Modül numarasını seri olarak azaltın
OV-BUS	DC bara gerilimi üzerinde	1. İnverter indüktör bağlantısını kontrol edin 2. Sürücü bağlantısını kontrol edin
UN-BUS01/02	DC bara gerilimi altında	
GRID-INTF01/02	şebeke müdahalesi	1. İnvertörü yeniden başlatın 2. Güç kartını değiştirin
OV-G-I	Aşırı şebeke akımı	
IGBT-OV-I	Aşırı I G B T akımı	
DC-INTF OV-DCA-I	DC giriş aşırı akımı	1. İnvertörü yeniden başlatın 2. MPPT hatasına giden dizeyi tanımlayın ve çıkarın 2. Güç kartını değiştirin
IGFOL-F	Şebeke akımı izleme başarısız	1. Eviriciyi yeniden başlatın veya kurulumcuyla iletişime geçin.
IG-AD	Şebeke akımı örnekleme başarısız	
OV-TEM	Aşırı sıcaklık	1. İnverter çevresindeki havalandırmayı kontrol edin. 2. Sıcak havalarda invertör üzerinde doğrudan güneş ışığı olup olmadığını kontrol edin.
INI-FAULT	Başlatma sistemi hatası	1. Eviriciyi yeniden başlatın veya kurulumcuyla iletişime geçin.
DSP-B-FAULT	İletişim ana ve bağımlı D S P arasındaki arıza	
12Power-FAULT	12V güç kaynağı hatası	

8. Sorun Giderme

Alarm Mesajı	Arıza Açıklaması	Çözüm
PV ISO-PRO 01/02	PV izolasyon koruması	1.Tüm DC girişlerini çıkarın, invertörü birer birer yeniden bağlayın ve yeniden başlatın. 2.Hangi dizinin hataya neden olduğunu belirleyin ve dizinin yalıtımını kontrol edin.
lLeak-PRO 01/02/03/04	Kaçak akım koruması	1.AC ve DC bağlantısını kontrol edin 2.Kablo bağlantısının içindeki eviriciyi kontrol edin.
RelayChk-FAIL	Röle denetimi başarısız	1. Eviriciyi yeniden başlatın veya kurulumcuyla iletişime geçin.
DCinj-FAULT	Yüksek DC enjeksiyon akımı	
DC uygulanmışken ekran KAPALI	Inverter dahili olarak hasar görmüş	1. İnvertöre zarar vereceğinden DC anahtarlarını kapatmayın. 2. Lütfen güneş ışınımı azalana kadar bekleyin ve bir klipsli ampermetre ile dizi akımının 0,5 A'dan az olduğunu onaylayın ve ardından DC anahtarlarını kapatın. 3. Yanlış işlemlerden kaynaklanan hasarların cihaz garantisini kapsamı dışında olmadığını lütfen unutmayın.
AFCI kendini algılama (AFCI modüllü model)	AFCI modülü kendini algılama hatası	1. İnvertörü yeniden başlatın veya teknisyeni bağlayın.
Ark koruması (AFCI modüllü model)	DC devresinde ark algılandı	1. İnvertör bağlantısında ark olup olmadığını kontrol edin ve invertörü yeniden başlatın.

Tablo 8.1 Arıza mesajı ve açıklaması



NOT:

İnverter Tablo 8.1'de listelendiği gibi herhangi bir alarm mesajı görüntülense; lütfen invertörü kapatın (invertörünüzü durdurmak için Bölüm 5.2'ye bakın) ve yeniden başlatmadan önce 5 dakika bekleyin (invertörü başlatmak için Bölüm 5.1'e bakın). Arıza devam ederse, lütfen yerel distribütörünüz veya servis merkezi ile iletişime geçin. Lütfen bizimle iletişime geçmeden önce aşağıdaki bilgileri hazır bulundurun.

1. Solis Tek Fazlı İnverter Seri Numarası;
2. Solis Tek Fazlı İnverter distribütörü/bayisi (varsa);
3. Kurulum tarihi.
4. Sorunun tanımı (yani, LCD'de görüntülenen alarm mesajı ve LED durum göstergesinin durumu yanar. Bilgi alt menüsünden (bkz. Bölüm 6.2) elde edilen diğer okumalar da yardımcı olacaktır.);
5. PV dizisi konfigürasyonu (örn. panel sayısı, panel kapasitesi, dizi sayısı vb.);
6. İletişim bilgileriniz.

9. Özellikler

Model	S6-GR1P0.7K-M
Maks. DC giriş voltajı (Volt)	600
Nominal DC voltajı (Volt)	200
Başlangıç voltajı (Volt)	60
MPPT voltaj aralığı (Volt)	50...500
Maks. giriş akımı (Amper)	14
Maksimum kısa devre giriş akımı (Amper)	22
MPPT numarası/Maks giriş dizileri sayısı	1/1
Nominal çıkış gücü (Watt)	700
Maks. çıkış gücü (Watt)	770
Maks. görünür çıkış gücü (VA)	770
Nominal şebeke gerilimi (Volt)	1/N/PE, 220/230
Nominal çıkış akımı (Amper)	3.2/3.0
Maks. çıkış akımı (Amper)	4.4
Güç Faktörü (nominal çıkış gücünde)	>0,99 (0,8 önde - 0,8 gecikmeli)
THDi (nominal çıkış gücünde)	<3%
Nominal şebeke frekansı (Hertz)	50/60
Çalışma frekans aralığı (Hertz)	45...55 or 55...65
Maks. yeterlik	96.6%
AB verimliliği	95.3%
Boyutlar	310W*373H*160D (mm)
Ağırlık	7.4kg
topoloji	trafosuz
Öz tüketim (gece)	< 1 W
Çalışma ortamı sıcaklık aralığı	-25°C. . . +60°C
Bağıl nem	0~100%
Giriş koruması	IP66
Gürültü emisyonu (tipik)	<20 dBA
Soğutma konsepti	Doğal konveksiyon
Maks. çalışma yüksekliği	4000m
Şebeke bağlantı standardı	VDE-AR-N 4105 / VDE V 0124, EN 50549-1, VDE 0126 / UTE C 15 / VFR:2019, G98 or G99, RD 1699 / RD 244 / UNE 206006 / UNE 206007-1, CEI 0-21, C10/11, NRS 097-2-1, TOR, EIFS 2018.2, IEC 62116, IEC 61727, IEC 60068, IEC 61683, EN 50530, MEA, PEA
Güvenlik/EMC standardı	IEC/EN 62109-1/-2, IEC/EN 61000-6-1/-2/-3/-4
DC bağlantısı	MC4 konektörü
AC bağlantısı	Hızlı bağlantı fişi
Görüntülemek	LCD, 2x20 Z..
iletişim bağlantıları	RS485, Opsiyonel: Wi-Fi, GPRS, USB*
Garanti şartları	5 Yıl (20 Yıla Uzatmak)

İsteğe bağlı USB*: yalnızca Brezilya pazarı için

9. Özellikler

Model	S6-GR1P1K-M
Maks. DC giriş voltajı (Volt)	600
Nominal DC voltajı (Volt)	200
Başlangıç voltajı (Volt)	60
MPPT voltaj aralığı (Volt)	50...500
Maks. giriş akımı (Amper)	14
Maksimum kısa devre giriş akımı (Amper)	22
MPPT numarası/Maks giriş dizileri sayısı	1/1
Nominal çıkış gücü (Watt)	1000
Maks. çıkış gücü (Watt)	1100
Maks. görünür çıkış gücü (VA)	1100
Nominal şebeke gerilimi (Volt)	1/N/PE, 220/230
Nominal çıkış akımı (Amper)	4.5/4.3
Maks. çıkış akımı (Amper)	5.2
Güç Faktörü (nominal çıkış gücünde)	>0,99 (0,8 önde - 0,8 gecikmeli)
THDi (nominal çıkış gücünde)	<3%
Nominal şebeke frekansı (Hertz)	50/60
Çalışma frekans aralığı (Hertz)	45...55 or 55...65
Maks. yeterlik	96.6%
AB verimliliği	95.3%
Boyutlar	310W*373H*160D (mm)
Ağırlık	7.4kg
topoloji	trafosuz
Öz tüketim (gece)	< 1 W
Çalışma ortamı sıcaklık aralığı	-25°C . . . +60°C
Bağıl nem	0~100%
Giriş koruması	IP66
Gürültü emisyonu (tipik)	<20 dBA
Soğutma konsepti	Doğal konveksiyon
Maks. çalışma yüksekliği	4000m
Şebeke bağlantı standardı	VDE-AR-N 4105 / VDE V 0124, EN 50549-1, VDE 0126 / UTE C 15 / VFR:2019, G98 or G99, RD 1699 / RD 244 / UNE 206006 / UNE 206007-1, CEI 0-21, C10/11, NRS 097-2-1, TOR, EIFS 2018.2, IEC 62116, IEC 61727, IEC 60068, IEC 61683, EN 50530, MEA, PEA
Güvenlik/EMC standardı	IEC/EN 62109-1/-2, IEC/EN 61000-6-1/-2/-3/-4
DC bağlantısı	MC4 konektörü
AC bağlantısı	Hızlı bağlantı fişi
Görüntülemek	LCD, 2x20 Z..
iletişim bağlantıları	RS485, Opsiyonel: Wi-Fi, GPRS, USB*
Garanti şartları	5 Yıl (20 Yıla Uzatmak)

İsteğe bağlı USB*: yalnızca Brezilya pazarı için

9. Özellikler

Model	S6-GR1P1.5K-M
Maks. DC giriş voltajı (Volt)	600
Nominal DC voltajı (Volt)	200
Başlangıç voltajı (Volt)	60
MPPT voltaj aralığı (Volt)	50...500
Maks. giriş akımı (Amper)	14
Maksimum kısa devre giriş akımı (Amper)	22
MPPT numarası/Maks giriş dizileri sayısı	1/1
Nominal çıkış gücü (Watt)	1500
Maks. çıkış gücü (Watt)	1650
Maks. görünür çıkış gücü (VA)	1650
Nominal şebeke gerilimi (Volt)	1/N/PE, 220/230
Nominal çıkış akımı (Amper)	6.8/6.5
Maks. çıkış akımı (Amper)	8.1
Güç Faktörü (nominal çıkış gücünde)	>0,99 (0,8 önde - 0,8 gecikmeli)
THDi (nominal çıkış gücünde)	<3%
Nominal şebeke frekansı (Hertz)	50/60
Çalışma frekans aralığı (Hertz)	45...55 or 55...65
Maks. yeterlik	96.6%
AB verimliliği	95.4%
Boyutlar	310W*373H*160D (mm)
Ağırlık	7.4kg
topoloji	trafosuz
Öz tüketim (gece)	< 1 W
Çalışma ortamı sıcaklık aralığı	-25°C . . . +60°C
Bağıl nem	0~100%
Giriş koruması	IP66
Gürültü emisyonu (tipik)	<20 dBA
Soğutma konsepti	Doğal konveksiyon
Maks. çalışma yüksekliği	4000m
Şebeke bağlantı standardı	VDE-AR-N 4105 / VDE V 0124, EN 50549-1, VDE 0126 / UTE C 15 / VFR:2019, G98 or G99, RD 1699 / RD 244 / UNE 206006 / UNE 206007-1, CEI 0-21, C10/11, NRS 097-2-1, TOR, EIFS 2018.2, IEC 62116, IEC 61727, IEC 60068, IEC 61683, EN 50530, MEA, PEA
Güvenlik/EMC standardı	IEC/EN 62109-1/-2, IEC/EN 61000-6-1/-2/-3/-4
DC bağlantısı	MC4 konektörü
AC bağlantısı	Hızlı bağlantı fişi
Görüntülemek	LCD, 2x20 Z..
iletişim bağlantıları	RS485, Opsiyonel: Wi-Fi, GPRS, USB*
Garanti şartları	5 Yıl (20 Yıla Uzatmak)

İsteğe bağlı USB*: yalnızca Brezilya pazarı için

9. Özellikler

Model	S6-GR1P2K-M
Maks. DC giriş voltajı (Volt)	600
Nominal DC voltajı (Volt)	330
Başlangıç voltajı (Volt)	90
MPPT voltaj aralığı (Volt)	80...500
Maks. giriş akımı (Amper)	14
Maksimum kısa devre giriş akımı (Amper)	22
MPPT numarası/Maks giriş dizileri sayısı	1/1
Nominal çıkış gücü (Watt)	2000
Maks. çıkış gücü (Watt)	2200
Maks. görünür çıkış gücü (VA)	2200
Nominal şebeke gerilimi (Volt)	1/N/PE, 220/230
Nominal çıkış akımı (Amper)	9.1/8.7
Maks. çıkış akımı (Amper)	10.5
Güç Faktörü (nominal çıkış gücünde)	>0,99 (0,8 önde - 0,8 gecikmeli)
THDi (nominal çıkış gücünde)	<3%
Nominal şebeke frekansı (Hertz)	50/60
Çalışma frekans aralığı (Hertz)	45...55 or 55...65
Maks. yeterlik	97.1%
AB verimliliği	96.6%
Boyutlar	310W*373H*160D (mm)
Ağırlık	7.4kg
topoloji	trafosuz
Öz tüketim (gece)	< 1 W
Çalışma ortamı sıcaklık aralığı	-25°C . . . +60°C
Bağıl nem	0~100%
Giriş koruması	IP66
Gürültü emisyonu (tipik)	<20 dBA
Soğutma konsepti	Doğal konveksiyon
Maks. çalışma yüksekliği	4000m
Şebeke bağlantı standardı	VDE-AR-N 4105 / VDE V 0124, EN 50549-1, VDE 0126 / UTE C 15 / VFR:2019, G98 or G99, RD 1699 / RD 244 / UNE 206006 / UNE 206007-1, CEI 0-21, C10/11, NRS 097-2-1, TOR, EIFS 2018.2, IEC 62116, IEC 61727, IEC 60068, IEC 61683, EN 50530, MEA, PEA
Güvenlik/EMC standardı	IEC/EN 62109-1/-2, IEC/EN 61000-6-1/-2/-3/-4
DC bağlantısı	MC4 konektörü
AC bağlantısı	Hızlı bağlantı fişi
Görüntülemek	LCD, 2x20 Z..
iletişim bağlantıları	RS485, Opsiyonel: Wi-Fi, GPRS, USB*
Garanti şartları	5 Yıl (20 Yıla Uzatmak)

İsteğe bağlı USB*: yalnızca Brezilya pazarı için

9. Özellikler

Model	S6-GR1P2.5K-M
Maks. DC giriş voltajı (Volt)	600
Nominal DC voltajı (Volt)	330
Başlangıç voltajı (Volt)	90
MPPT voltaj aralığı (Volt)	80...500
Maks. giriş akımı (Amper)	14
Maksimum kısa devre giriş akımı (Amper)	22
MPPT numarası/Maks giriş dizileri sayısı	1/1
Nominal çıkış gücü (Watt)	2500
Maks. çıkış gücü (Watt)	2750
Maks. görünür çıkış gücü (VA)	2750
Nominal şebeke gerilimi (Volt)	1/N/PE, 220/230
Nominal çıkış akımı (Amper)	11.4/10.9
Maks. çıkış akımı (Amper)	13.3
Güç Faktörü (nominal çıkış gücünde)	>0,99 (0,8 önde - 0,8 gecikmeli)
THDi (nominal çıkış gücünde)	<3%
Nominal şebeke frekansı (Hertz)	50/60
Çalışma frekans aralığı (Hertz)	45...55 or 55...65
Maks. yeterlik	97.1%
AB verimliliği	96.7%
Boyutlar	310W*373H*160D (mm)
Ağırlık	7.7kg
topoloji	trafosuz
Öz tüketim (gece)	< 1 W
Çalışma ortamı sıcaklık aralığı	-25°C . . . +60°C
Bağıl nem	0~100%
Giriş koruması	IP66
Gürültü emisyonu (tipik)	<20 dBA
Soğutma konsepti	Doğal konveksiyon
Maks. çalışma yüksekliği	4000m
Şebeke bağlantı standardı	VDE-AR-N 4105 / VDE V 0124, EN 50549-1, VDE 0126 / UTE C 15 / VFR:2019, G98 or G99, RD 1699 / RD 244 / UNE 206006 / UNE 206007-1, CEI 0-21, C10/11, NRS 097-2-1, TOR, EIFS 2018.2, IEC 62116, IEC 61727, IEC 60068, IEC 61683, EN 50530, MEA, PEA
Güvenlik/EMC standardı	IEC/EN 62109-1/-2, IEC/EN 61000-6-1/-2/-3/-4
DC bağlantısı	MC4 konektörü
AC bağlantısı	Hızlı bağlantı fişi
Görüntülemek	LCD, 2x20 Z..
iletişim bağlantıları	RS485, Opsiyonel: Wi-Fi, GPRS, USB*
Garanti şartları	5 Yıl (20 Yıla Uzatmak)

İsteğe bağlı USB*: yalnızca Brezilya pazarı için

9. Özellikler

Model	S6-GR1P3K-M
Maks. DC giriş voltajı (Volt)	600
Nominal DC voltajı (Volt)	330
Başlangıç voltajı (Volt)	90
MPPT voltaj aralığı (Volt)	80...500
Maks. giriş akımı (Amper)	14
Maksimum kısa devre giriş akımı (Amper)	22
MPPT numarası/Maks giriş dizileri sayısı	1/1
Nominal çıkış gücü (Watt)	3000
Maks. çıkış gücü (Watt)	3300
Maks. görünür çıkış gücü (VA)	3300
Nominal şebeke gerilimi (Volt)	1/N/PE, 220/230
Nominal çıkış akımı (Amper)	13.6/13.0
Maks. çıkış akımı (Amper)	15.7
Güç Faktörü (nominal çıkış gücünde)	>0,99 (0,8 önde - 0,8 gecikmeli)
THDi (nominal çıkış gücünde)	<3%
Nominal şebeke frekansı (Hertz)	50/60
Çalışma frekans aralığı (Hertz)	45...55 or 55...65
Maks. yeterlik	97.1%
AB verimliliği	96.7%
Boyutlar	310W*373H*160D (mm)
Ağırlık	7.7kg
topoloji	trafosuz
Öz tüketim (gece)	< 1 W
Çalışma ortamı sıcaklık aralığı	-25°C . . . +60°C
Bağıl nem	0~100%
Giriş koruması	IP66
Gürültü emisyonu (tipik)	<20 dBA
Soğutma konsepti	Doğal konveksiyon
Maks. çalışma yüksekliği	4000m
Şebeke bağlantı standardı	VDE-AR-N 4105 / VDE V 0124, EN 50549-1, VDE 0126 / UTE C 15 / VFR:2019, G98 or G99, RD 1699 / RD 244 / UNE 206006 / UNE 206007-1, CEI 0-21, C10/11, NRS 097-2-1, TOR, EIFS 2018.2, IEC 62116, IEC 61727, IEC 60068, IEC 61683, EN 50530, MEA, PEA
Güvenlik/EMC standardı	IEC/EN 62109-1/-2, IEC/EN 61000-6-1/-2/-3/-4
DC bağlantısı	MC4 konektörü
AC bağlantısı	Hızlı bağlantı fişi
Görüntülemek	LCD, 2x20 Z..
iletişim bağlantıları	RS485, Opsiyonel: Wi-Fi, GPRS, USB*
Garanti şartları	5 Yıl (20 Yıla Uzatmak)

İsteğe bağlı USB*: yalnızca Brezilya pazarı için

9. Özellikler

Model	S6-GR1P3.6K-M
Maks. DC giriş voltajı (Volt)	600
Nominal DC voltajı (Volt)	330
Başlangıç voltajı (Volt)	90
MPPT voltaj aralığı (Volt)	80...500
Maks. giriş akımı (Amper)	19
Maksimum kısa devre giriş akımı (Amper)	24
MPPT numarası/Maks giriş dizileri sayısı	1/2
Nominal çıkış gücü (Watt)	3600
Maks. çıkış gücü (Watt)	3600
Maks. görünür çıkış gücü (VA)	3600
Nominal şebeke gerilimi (Volt)	1/N/PE, 220/230
Nominal çıkış akımı (Amper)	16.0
Maks. çıkış akımı (Amper)	16.0
Güç Faktörü (nominal çıkış gücünde)	>0,99 (0,8 önde - 0,8 gecikmeli)
THDi (nominal çıkış gücünde)	<3%
Nominal şebeke frekansı (Hertz)	50/60
Çalışma frekans aralığı (Hertz)	45...55 or 55...65
Maks. yeterlik	97.3%
AB verimliliği	96.8%
Boyutlar	310W*373H*160D (mm)
Ağırlık	7.7kg
topoloji	trafosuz
Öz tüketim (gece)	< 1 W
Çalışma ortamı sıcaklık aralığı	-25°C . . . +60°C
Bağıl nem	0~100%
Giriş koruması	IP66
Gürültü emisyonu (tipik)	<20 dBA
Soğutma konsepti	Doğal konveksiyon
Maks. çalışma yüksekliği	4000m
Şebeke bağlantı standardı	VDE-AR-N 4105 / VDE V 0124, EN 50549-1, VDE 0126 / UTE C 15 / VFR:2019, G98 or G99, RD 1699 / RD 244 / UNE 206006 / UNE 206007-1, CEI 0-21, C10/11, NRS 097-2-1, TOR, EIFS 2018.2, IEC 62116, IEC 61727, IEC 60068, IEC 61683, EN 50530, MEA, PEA
Güvenlik/EMC standardı	IEC/EN 62109-1/-2, IEC/EN 61000-6-1/-2/-3/-4
DC bağlantısı	MC4 konektörü
AC bağlantısı	Hızlı bağlantı fişi
Görüntülemek	LCD, 2x20 Z..
iletişim bağlantıları	RS485, Opsiyonel: Wi-Fi, GPRS, USB*
Garanti şartları	5 Yıl (20 Yıla Uzatmak)

İsteğe bağlı USB*: yalnızca Brezilya pazarı için

10.1 Izgara standart seçim kılavuzu

**NOT:**

Lütfen şebeke kodu ayarlarının yerel düzenlemelere uygun olduğunu doğrulayın.

Farklı ülkeler ve bölgeler için, yerel ağ sağlayıcısının gereksinimlerine uymak için invertör LCD'sinde uygun şebeke kodu seçilmelidir.

Bu talimat, şebeke kodunun nasıl değiştirileceğini ve çeşitli konumlarda hangi kodların kullanılması gerektiğini açıklar.

Aşağıdaki tablo, invertörün değişikliğe tabi olan standart şebeke seçeneklerini özetlemektedir. Yalnızca size kolaylık sağlamak için sağlanmıştır. Müşterinin herhangi bir sorusu veya endişesi varsa, onay için Solis servis departmanı ile iletişime geçmelidir.

Doğru şebeke kodunu ayarlamak için lütfen aşağıdaki yolu girin:

Gelişmiş Yapılandırma -> Şifre: 0010 -> Standart Seç

Bir kod seçerken, ayrıntılı koruma limitleri görüntülenir. Kodun uygulandığından emin olmak için lütfen "Kaydet ve Gönder"i seçin.

No.	LCD'deki kod	Ülke/Bölge	Yorumlar
1	VDE4015	Almanya	Alman Alçak Gerilim Şebekesi için.
2	EN50549 PO	Polonya	Polonya Alçak Gerilim Şebekesi için
3	EN50549 NL	Hollanda	Hollanda Alçak Gerilim Şebekesi için
4	EN50438 L	-	Genel EN50438 Gerekliliği. Avusturya, Kıbrıs, Finlandiya, Çek Cumhuriyeti, Slovenya vb. ülkelerde kullanılabilir.
5	EIFS- SW	İsveç	İsveç Alçak Gerilim Şebekesi için
6	France	Fransa	Fransız Alçak Gerilim Şebekesi için
7	C10/11	Belçika	Belçika Alçak Gerilim Şebekesi için
8	NRS097	Güney Afrika	Güney Afrika Alçak Gerilim Şebekesi için
9	CEI0-21	İtalya	İtalyan Alçak Gerilim Şebekesi için
10	EN50549L (EN50549-1)	-	Çoğu Avrupa ülkesinin yerel gereksinimlerini karşılayan Genel E N50549-1 gereksinimi
11	G98	Birleşik Krallık	İngiltere Alçak Gerilim Şebekesi için <16A
12	G99	Birleşik Krallık	İngiltere Alçak Gerilim Şebekesi için > 16A

NO.	LCD'deki kod	Ülke/Bölge	Yorumlar
13	G98 NI	Kuzey İrlanda	Kuzey İrlanda Alçak Gerilim Şebekesi için <16A
14	G99 NI	Kuzey İrlanda	Kuzey İrlanda Alçak Gerilim Şebekesi için >16A
15	User-define (Kullanıcı tanımı)	-	Özelleştirilmiş Koruma Limitleri
16	Gen50	-	Jeneratör Bağlı, Frekans Düşürme, 50Hz
17	Gen 60	-	Jeneratör Bağlı, Frekans Düşürme, 60Hz
18	DK1	Doğu Danimarka	Doğu Danimarkalı alçak gerilim şebekesi için
19	DK2	Batı Danimarka	Batı Danimarka alçak gerilim şebekesi için
20	50438IE	İrlanda	İrlanda alçak gerilim şebekesi için
21	RD1699	İspanya	İspanyol alçak gerilim şebekesi için
22	EN50549	-	Genel E N50549 Gereksinimi. Kıbrıs, Finlandiya, Çek Cumhuriyeti, Slovenya, Jamaika'da kullanılabilir